



Benvenuti
Welcome
Willkommen
Bienvenue





**Siamo un'azienda monoprodotto.
E ne siamo fieri.**

Nel cuore della manifattura veneta, a Marano Vicentino, **Mavel** dal 1991 produce **avvolgitori automatici** professionali per l'automotive e l'industria e li vende in tutto il mondo. L'azienda nasce come **impresa familiare** da subito votata ad esportare il suo "made in Italy" di qualità sui mercati internazionali.

Il passaggio dal fondatore alla nuova generazione di imprenditori è avvenuto negli anni 2000 senza snaturarne l'identità: Mavel era ed è una realtà ad alta specializzazione.

I nostri avvolgitori

Abbiamo scelto di impegnarci nella realizzazione di una sola tipologia di prodotti, e di farli bene. Dalla scelta dei componenti alla qualità dei materiali, dalla meccanica all'attenzione al dettaglio, gli avvolgitubi e gli avvolgicavi Mavel si sono affermati sin dal primo giorno per la loro alta qualità. Perché concentrarci ci ha permesso di migliorarli costantemente, rendendoli sempre più efficienti e sicuri. L'attenzione all'innovazione, alla ricerca e al design ci hanno portato infatti a sviluppare e declinare nelle diverse tipologie articoli funzionali, esteticamente gradevoli, resistenti e rigorosamente Made in Italy.

Mavel ha inoltre progettato e brevettato nel 2010 l'innovativo dispositivo **Slow Motion**, il primo e unico meccanismo - esterno e rimovibile - per il riavvolgimento controllato e graduale di tubi e cavi: il massimo nella sicurezza e nell'efficacia.

Perché rendere agevole il lavoro dei professionisti è da sempre la nostra missione!

**We are a one-product business.
And we are proud of it.**

In the heart of the Veneto manufacturing district, in Marano Vicentino, since 1991 **Mavel** has been producing professional **automatic reels** for the automotive and industrial sectors and selling them worldwide.

The company started out as a **family business**, immediately committed to export its quality products "Made in Italy" to international markets. The passage from the founder to the new generation of entrepreneurs took place at the dawning of the new millennium, but the DNA remained intact: **MAVEL** was - and still is - a highly specialised enterprise.

Our reels

We decided to focus all our efforts on the construction of only one type of product and to excel in doing just that.

From the selection of the components to the quality of the materials, from the mechanics to the attention to detail, the tube and cable reels made by Mavel have been acknowledged for their high quality from day one. Because this specialisation has made it possible for us to constantly improve on our products, making them increasingly efficient and safe.

Attention paid to innovation, to research and to design have led us to develop and diversify a variety of functional items that are attractive, sturdy, and rigorously Made in Italy.

Mavel has also designed and patented, in 2010, the innovative device called **Slow Motion**, the first and only mechanism - external and removable - for the gradual and steady winding of cables and hoses: the utmost in safety and efficiency.

Because making the professional's job easier has always been our mission!

**Wir sind ein Einzelproduktanbieter.
Und wir sind stolz darauf.**

In Marano Vicentino im Herzen der verarbeitenden Industrie des Veneto, produziert Mavel seit 1991 professionelle **automatische Aufroller** für die Automobilbranche und die Industrie, die weltweit vertrieben werden. Das Unternehmen entstand als **Familienbetrieb**, der sich von Anfang den Export seines ganz in Italien hergestellten hochwertigen Produktes in zahlreiche Länder auf die Fahnen schrieb. Der Übergang vom Gründer auf die neue Unternehmergeneration erfolgte nach 2000 ohne jeden Identitätsverlust: Mavel ist und bleibt ein hochspezialisierter Anbieter.

Unsere Aufroller

Wir haben uns entschieden, mit Hochdruck an der Herstellung einer einzigen Art von Produkten zu arbeiten und diese Produkte gut zu machen. Von der Auswahl der Komponenten über die Qualität der Werkstoffe und der Mechanik bis hin zu den liebevoll gestalteten Details: Mit diesen Güteeigenschaften konnten sich Mavels Schlauch- und Kabelaufroller vom ersten Tag an durchsetzen. Denn die Konzentration auf ein Produkt ermöglichte es uns, es ständig zu verbessern, es immer leistungsstärker, immer sicherer zu machen. Mit Forschungsaffinität, Innovations- und Designfreude konnten wir so für die verschiedenen Typen Artikel entwickeln, die nicht nur funktionell, optisch ansprechend und widerstandsfähig sind, sondern auch konsequent in Italien hergestellt werden. Darüber hinaus hat Mavel 2010 die neuartige Vorrichtung Slow Motion konstruiert und zum Patent angemeldet, der erste und einzige - externe und abnehmbare - Mechanismus für das kontrollierte und schrittweise Aufrollen von Rohren und Kabeln, der höchste Sicherheit und Leistung garantiert. Denn die Profis bei ihrer Arbeit zu unterstützen, ist seit jeher unsere Mission!

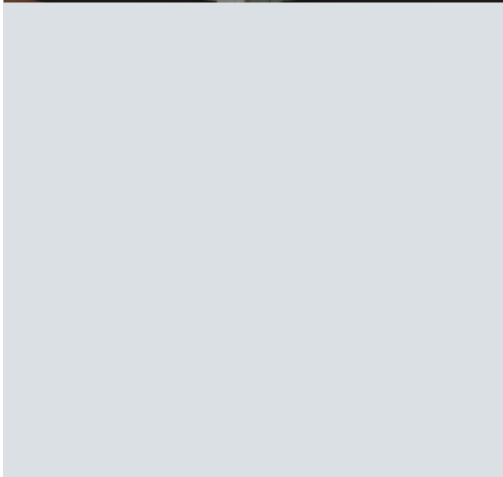
**Nous sommes une entreprise mono-produit.
Et nous en sommes fiers**

Au cœur de la manufacture vénitienne, à Marano Vicentino, depuis 1991 Mavel fabrique des **dévidoirs automatiques** professionnels pour le secteur automobile et l'industrie et les vend dans le monde entier. L'entreprise a vu le jour comme **activité familiale**, vouée dès le début à exporter son « Made in Italy » de qualité sur les marchés internationaux. Le passage du fondateur à la nouvelle génération d'entrepreneurs s'est fait dans les années 2000 sans dénaturer l'identité de l'entreprise : Mavel était et demeure une entreprise hautement spécialisée.

Nos enrouleurs

Nous avons choisi de nous engager dans la réalisation d'un seul type de produits, et de le faire bien. Du choix des composants à la qualité des matériaux, de la mécanique au souci des détails, les enrouleurs de câbles et de tuyaux Mavel se sont imposés dès le début pour leur haute qualité. Nos efforts nous ont permis d'améliorer constamment les produits, en les rendant toujours plus efficaces et sûrs. L'attention portée à l'innovation, à la recherche et au design nous a conduits à développer et décliner dans les différentes gammes des articles fonctionnels, à l'esthétique agréable, résistants et rigoureusement Made in Italy.

En 2010, Mavel a également conçu et breveté Slow Motion, un dispositif innovant, qui est aussi le premier et le seul mécanisme - externe et amovible - destiné au réenroulement contrôlé et progressif de tuyaux et de câbles : ce qu'il y a de mieux en termes de sécurité et d'efficacité. Parce que faciliter le travail des professionnels est depuis toujours notre mission !







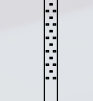


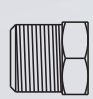

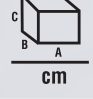


Mavel

LEGEND

legenda, zeichenerklärung, simbologie

CABLE	Cavo Cable Kabel Câble
	Lunghezza Length Länge Longueur
	Numero conduttori Number of wires Zahl der Leitungen Numéro de conducteurs
 WATER	Acqua Water Wasser Eau
 GREASE	Grasso Grease Fett Graisse
 OIL	Olio Oil Öl Huile
 AIR	Aria Air Luft Air
	Disgiuntore ripristinabile Circuit-braker Thermostat Dijoncteur à reprise
	Attacco lampadina Lamp holder Fassung Douille
	Quantità per paletta Quantity per pallet Stück pro paletten Quantité par palette
 Kg	Peso Weight Gewicht Poids

	Potenza con cavo avvolto Power with wound cable Leistung mit dem Abgerollten Kabel Puissance avec câble enroulé
	Potenza con cavo svolto Power with unwound cable Leistung mit dem Abgerollten Kabel Puissance avec câble déroulé
	Tipo presa e spina installata Type of socket and plug Steckdose und Stecker Type de prise et fiche installée
	Luce LED LED lights LED Lichter Lumières LED
	Diametro del Tubo Hose Diameter Schlauch Durchmesser Diamètre du tuyau
	Pressione/bar Pressure/bar Druck/bar Pression/bar
	Raccordi GAS GAS Fittings GAS Anschlüsse Embouts GAS
	Lampadina fornita Bulb Included Birne Enthalten Lampe fournie
	Temperatura Temperature Temperatur Température
	Dimensioni Dimension Abmessungen Dimensions
	Norme CE CE approved CE-Normen Normes CE

Le illustrazioni e i dati tecnici presenti in questo catalogo si intendono a titolo indicativo e non sono vincolanti. Mavel si riserva il diritto di modificare, senza preavviso, i dati tecnici e le caratteristiche dei prodotti in qualsiasi momento al solo scopo di migliorarne le caratteristiche.

Pictures, explanations and technical details of this catalogue are supplied in indicative mood and without any time bond. Consequently Mavel has the right to make changes, without notice, for the sake of improving the products or for any constructive or commercial requirement.

Die in diesem Katalog enthaltenen Abbildungen, Beschreibungen und technischen Spezifikationen verstehen sich als zeitlich unverbindliche Richtangaben. Die Fa. Mavel behält sich daher das Recht vor, an ihren Erzeugnissen, zu irgendwelcher Zeit und ohne Vorbescheid, diejenigen Änderungen durchzuführen, die sie zwecks Verbesserung oder aus irgendeinem konstruktiven oder kaufmännischen Bedürfnis, als zweckmäßig betrachten sollte.

Illustrations, descriptions et détails techniques du présent catalogue s'entendent donnés à titre indicatif et sans contraintes. Mavel pourtant se réserve le droit d'apporter à ses produits, sans préavis, toutes les modifications qu'elle estimera utiles pour les améliorer ou pour des exigences constructives ou commerciales.

INDEX

slow motion  slow motion

8

lights 

56

EV reel 

12

air 

78

special app 

16

fluids 

112

energy 

28

garden 

122

SLOW MOTION
we slow down
the movement,
not your work



RALLENTIAMO IL MOVIMENTO,
NON IL TUO LAVORO.



SLOW MOTION

Go slow, be happy

Nei normali avvolgitori il cavo rientra nella sua sede velocemente e senza controllo, costringendo quindi l'operatore ad accompagnarlo, con grandi perdite di tempo. Per ovviare a questo problema nel 2010 Mavel - produttore di avvolgitori di qualità superiore - ha progettato e brevettato, prima e unica al mondo, un dispositivo esterno, facilmente applicabile e rimovibile.

Un'idea geniale quanto semplice: **Slow Motion** è infatti un apparato opzionale dalle elevate prestazioni che **controlla e rallenta il riavvolgimento**, rendendolo uniforme ed eliminando quindi strappi e colpi di frusta. Il risultato? Una sicurezza ancora maggiore, un ambiente di lavoro più ordinato e un minor dispendio di tempo.

Mavel Slow Motion: facile da installare, pratico da utilizzare, semplice da sostituire.

Bei normalen Aufrollern tritt das Kabel schnell und unkontrolliert wieder in die Aufnahme ein und zwingt den Bediener dazu, es sehr zeitaufwändig mit der Hand zu begleiten. Um diesem Problem abzuwehren, hat die Firma Mavel, die Aufroller der Spitzenqualität herstellt, erstmals und weltweit einmalig eine externe Vorrichtung entwickelt und zum Patent angemeldet, die sich leicht anbringen und wieder entfernen lässt. Eine so einfache, wie geniale Idee. **Slow Motion** ist ein leistungsstarkes Zusatzgerät, das **das Wiederaufrollen kontrolliert und so verlangsamt**, dass es gleichförmig, ruckfrei und ohne „Peitschenschläge“ abläuft. Das Resultat? Noch höhere Sicherheit, eine besser aufgeräumte Arbeitsumgebung und weniger Zeitverschwendung.

Mavel Slow Motion: installationsfreundlich, praktisch in der Handhabung, einfach auszutauschen.

In normal reels, the cable returns to its seating quickly and uncontrollably, requiring the operator to accompany it, which means time wasted. To help resolve this issue, in 2010 Mavel - a manufacturer of high-quality reels, designed and patented the very first and one-of-a-kind external device that can be easily installed and removed. A simple yet ingenious idea. **Slow Motion** is in fact an optional, high-performance device that controls and slows down rewinding, in a uniform manner, thereby eliminating jerking and whiplash. The result? Improved safety, a tidier working environment, and less time wasted.

Mavel Slow Motion: easy to install, practical to use, simple to replace.

Sur les dévidoirs classiques, le câble réintègre son logement rapidement et sans contrôle, obligeant ainsi l'opérateur à l'accompagner, avec de lourdes pertes de temps. Pour résoudre ce problème, en 2010 la société Mavel - fabricant de dévidoirs de haute qualité - a été la première et unique au monde à concevoir et breveter un dispositif externe, facilement applicable et amovible.

Une idée aussi simple que géniale : **Slow Motion** est en fait un dispositif haute performance, disponible en option, qui contrôle et ralentit le réenroulement, en le rendant uniforme et en éliminant ainsi les à-coups et coups de fouet. Le résultat ? Un gain de sécurité, de temps et d'ordre sur le lieu de travail.

Mavel Slow Motion : facile à installer, pratique à utiliser, simple à remplacer.



MADE IN ITALY
Designed and Manufactured

Mavel

SLOW MOTION




Go slow, be happy



Scan to view

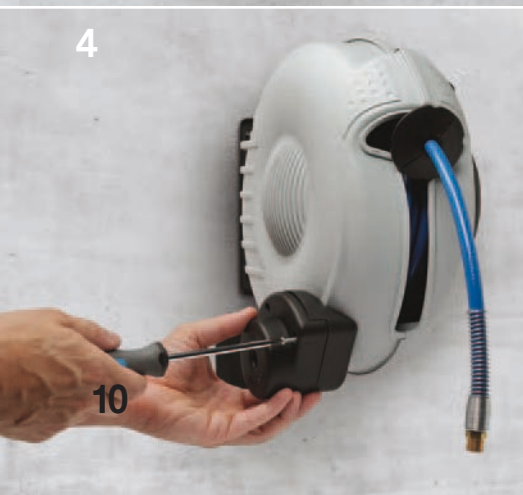


Montaggio pratico, facile, veloce!
 Practical, easy and fast assembly!
 Praktische, einfache und schnelle Montage!
 Montage pratique, facile et rapide!

Codice / Code	 Energy	 Lights	 Air
Roll Classic PLUS	707010	707010	707010
Roll Master PLUS	707020	707020	707020
Roll Dynamic 230V - Air	707015	707015	707005
Roll Dynamic 400V	707005	-	-
Roll Compact 12/24/230V - Air	707040	707040	707030
Roll Compact 400V	707030	-	-
Roll Major PLUS	707000	707000	707000



Minimo d'ordine - Minimum order_Pack 12 pcs



Your safety
 is our
 first
 priority



NEW Generation SLOW MOTION

Il futuro di Slow Motion si evolve
verso un sistema integrato.

The future of Slow Motion evolves
towards an integrated system.

Die Zukunft von Slowmotion es bewegt
sich in Richtung eines integrierten Systems.

L'avenir du Slowmotion évolue
vers un système intégré.



Mavel

EV REEL



www.mavel.it

Un passo nel futuro qui e ora. Le auto elettriche sono una realtà in rapido sviluppo e un cavo elettrico senza avvolgitore è come il tuo smartphone senza connessione!

Ecco perché Mavel ha ideato e costruito un comodo avvolgitore automatico, l'EV charging reel, accessorio perfetto per il tuo wall box.

Grazie a questo EV charging reel, il cavo di alimentazione elettrica per ricaricare la tua auto sarà sempre svolto al punto giusto, evitando così la scomodità di avere il cavo a terra esposto a sporcizia e agenti atmosferici oltre al probabile rapido deterioramento. Ottimo per uso privato, parcheggi dedicati aziendali, garage di Hotel e dovunque ci sia la necessità di avere a portata di mano la fonte di ricarica.

Fornito con 5 m di cavo corredato di connettori Type 2.

Inoltre, Grazie all'esclusivo sistema di sicurezza Slow Motion, che permette il rientro rallentato del cavo, l'avvolgitore Mavel per auto elettriche soddisfa anche i più elevati livelli di confort e sicurezza.

Ein Schritt in die Zukunft hier und jetzt. Elektroautos sind ein Gebiet, das sich schnell weiterentwickelt, und ein elektrisches Kabel ohne Aufroller ist wie Ihr Smartphone ohne Internet!

Aus diesem Grund hat Mavel einen praktischen automatischen Kabelaufroller, EV charging reel, entworfen und umgesetzt, den perfekten Zubehör für Ihre Wallbox.

Dank EV charging reel ist das elektrische Netzkabel zum Aufladen Ihres Autos stets an der richtigen Stelle und die Unannehmlichkeit, dass das Kabel auf dem Boden liegt und Schmutz und der Witterung und folglich wahrscheinlich einer schnellen Verschlechterung ausgesetzt ist, wird vermieden. Ausgezeichnet für die private Verwendung, Firmenparkplätze, Hotelgaragen und überall, wo es notwendig ist, eine Ladequelle zur Hand zu haben.

Mit 5 m Kabel mit Steckern Type 2 geliefert.

Außerdem erfüllt der Kabelaufroller Mavel für Elektroautos dank des exklusiven Sicherheitssystems Slow Motion, das das verlangsamte Einziehen des Kabels ermöglicht, auch die höchsten Komfort- und Sicherheitsniveaus.

A step into the future, here and now. Electric cars are a rapidly-developing reality and an electric cable without a reel is like a smartphone with no connection!

Which is why Mavel came up with and designed a convenient automatic reel, the EV charging reel, the perfect accessory for your wall box.

Thanks to our EV charging reel, the electric cable used to charge your car will always be unwound to the perfect length, thereby avoiding the annoyance of it resting on the ground, exposed to dirt and pollutants, in addition to risking its rapid deterioration. Perfect for private use, corporate car parks, hotel garages and any location where having a charging source on hand is a necessity.

The EV charging reel comes with a 5 m cable with type 2.

In addition, thanks to the exclusive Slow Motion safety system, which slowly retracts the cable, the Mavel cable reel for electric cars satisfies even the most demanding convenience and security.

Un pas dans le futur ici et maintenant. Les voitures électriques sont une réalité qui se développe rapidement et un câble électrique sans enrouleur c'est comme un smartphone sans connexion !

C'est pourquoi Mavel a conçu et fabriqué un enrouleur automatique pratique, l'EV charging reel, l'accessoire parfait pour votre wall box.

Grâce à cet EV charging reel, le câble d'alimentation électrique sera toujours déroulé au bon endroit pour recharger votre voiture, évitant ainsi l'inconvénient d'avoir le câble au sol exposé à la saleté et aux intempéries ainsi qu'à une probable rapide détérioration. Excellent pour un usage privé, des parkings d'entreprise dédiés, des garages d'hôtel et partout où il est nécessaire de disposer de la source de recharge à portée de main.

Fourni avec un câble de 5 m accompagné de connecteurs de type 2.

De plus, grâce au système de sécurité exclusif Slow Motion, qui permet un enroulement lent du câble, l'enrouleur de câble Mavel pour voitures électriques répond également aux plus hauts niveaux de confort et de sécurité.



Mavel



- Riavvolgimento automatico a molla
- Struttura in materiale plastico antiurto
- Staffa di fissaggio orientabile a parete in acciaio verniciato
- Sistema di bloccaggio del cavo alla lunghezza desiderata, facilmente eliminabile ed ispezionabile da parte dell'utente
- Conformi alle norme CE

- Automatic spring rewinding
- Plastic outer casing
- Steel swivelling wall bracket
- Ratched stop device easily inspectable and removable by the end user
- CE approved

- Kabel-Aufrollautomatik mit Federeantrieb
- Gestell aus schlagfestem Kunststoff
- Schwenkbare Wandhalterung aus lackiertem Stahl
- Sonder-Kabel-Arretier Vorrichtung, einfach abschaltbar und kontrollierbar
- Konform nach CE-Normen

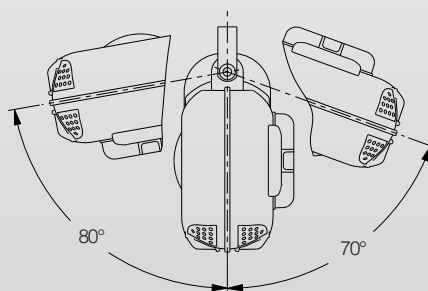
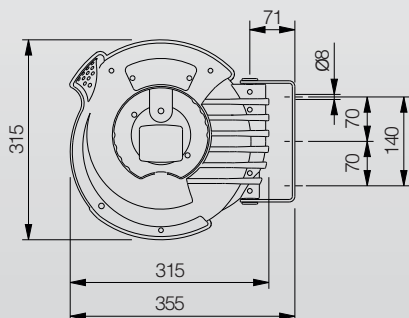
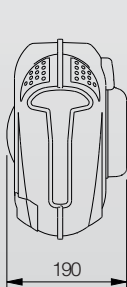
- Enroulement automatique à ressort
- Coques en plastique antichoc
- Etrier de fixation murale en acier peint
- Système de blocage du câble à la longueur désirée, facilement éliminable et inspectable de la part de l'utilisateur
- Conformes aux normes CE



- Disgiuntore ripristinabile
- Circuit-braker manually restorable
- Thermostat
- Djoncteur à reprise

- Connettori Type 1 o Type 2
- Type 1 or Type 2 connectors
- Typ 1 oder Typ 2 Anschlüsse
- Connecteurs Type 1 ou Type 2

Spina Uscita	Presa Ingresso		Codice	Tipo Cavo			Peso	Dimensioni (cm)	Palet
				CABLE			Kg	cm	
TYPE 2	TYPE 2	4+1 m	808220	3G2,5+1x0,5	3,6 kW 16 A - 230 V	4,6 kW 20 A - 230 V	4,8 Kg	55 x 33 x 25	48 pz



ROLL COMPACT

EV Charging Reel



Predisposto per Slow Motion
Slow Motion available



**Optional
SLOWMOTION**
Cod. 707230



Mavel

SPECIAL APP



www.mavel.it

Ma chi ha detto che gli avvolgitori automatici devono essere solo elettrici o per aria compressa? Mavel ha voluto portare la sua esperienza professionale al servizio della fantasia ideando una serie di avvolgitori automatici utili per applicazioni speciali in svariati campi di applicazione.

Nasce così la linea Special App di Mavel che comprende una serie di avvolgitori automatici:

- per la trasmissione dati i cui impieghi variano dalla diagnostica ai software per auto fino al controllo a distanza di macchinari.
- avvolgitori automatici a banda pensati per gli utilizzi più svariati, dalla manutenzione stradale a quella aziendale, dalla delimitazione di fosse a quella di cantieri, insomma ovunque ci sia bisogno di perimetrare un'area di lavoro o di pericolo.
- Per finire un avvolgitore con cavo e pinze per la ricarica di batterie e un avvolgitore per la messa a terra utilizzato ad esempio per il rifornimento con le autobotti delle stazioni di carburante.

Insomma ci piace pensare agli avvolgitori come a uno strumento che rende più facile la vita dei professionisti e vogliamo continuare a sviluppare le nostre idee!

Grazie all'esclusivo sistema di sicurezza Slow Motion che permette il rientro rallentato del cavo e della banda, tutti gli avvolgitori Mavel Special APP soddisfano anche i più elevati livelli di confort.

Wer sagt, dass die automatischen Kabelaufroller nur elektrisch oder mit Druckluft funktionieren können? Mavel wollte die eigene professionelle Erfahrung durch die Erfindung einer Reihe von für Sonderanwendungen in verschiedenen Anwendungsbereichen nützlichen automatischen Aufroller in den Dienst der Phantasie stellen.

So entstand die Linie Special App von Mavel, die eine Reihe von automatischen Kabelaufrollern umfasst:

- Für die Datenübertragung in Anwendungsbereichen, die von der Diagnostik über Software für Autos bis hin zur Fernkontrolle von Maschinen reichen
- Für verschiedene Einsatzzwecke gedachte automatische Aufroller, von der Straßenunterhaltung bis zur betrieblichen Instandhaltung, von der Eingrenzung von Gräben bis hin zu der von Baustellen - kurz gesagt überall, wo Arbeits- oder Gefahrenzonen eingegrenzt werden müssen.
- Und schließlich einen Aufroller mit Kabel und Ladezangen für das Laden von Batterien und einen Aufroller für die Erdung, der zum Beispiel für das Auffüllen der Tankstellen mit Tankwagen verwendet wird

Wir möchten die Aufroller als Instrument ansehen, das den Fachleuten das Leben erleichtert, und unsere Ideen weiter ausarbeiten! Dank des exklusiven Sicherheitssystems Slow Motion, das das verlangsamte Einziehen des Kabels ermöglicht, erfüllen alle Aufroller Mavel Special APP auch die höchsten Komfort- und Sicherheitsniveaus.

Who ever said that automatic reels have to be either electric or compressed air only? Mavel wanted to put its professional experience and creativity to work, designing a series of automatic reels to be used for special applications in various fields.

Thus, the Special App line was born, a series of automatic reels from Mavel:

- or data transmission, with various uses, from diagnosing the car's software to the remote monitoring of parts and equipment;
- for automatic tape reels designed for a wide range of uses, from road maintenance work to corporate purposes, from the delimitation of pits to that of construction yards - in short, anywhere designating a work or danger perimeter is necessary;
- lastly, a reel with a cable and grippers to recharge batteries and a reel for the earthing cables used by tanker trucks, for example, to supply fuel stations.

In short, we like to think of reels as a tool that makes the lives of professionals easier, and we want to continue to develop our ideas!

Thanks to the exclusive Slow Motion safety system, which slowly retracts cable and tape, all Mavel Special APP reels satisfy even the most demanding convenience requirements.

Mais qui a dit que les enrouleurs automatiques doivent être uniquement électriques ou à air comprimé ? Mavel a souhaité apporter son expérience professionnelle au service de l'imagination en concevant une série d'enrouleurs automatiques utiles pour des applications spéciales dans divers domaines d'application.

C'est ainsi qu'est née la ligne Special App de Mavel, qui comprend une série d'enrouleurs automatiques :

- pour la transmission de données dont les utilisations varient du diagnostic aux logiciels pour voitures jusqu'à la commande à distance de machines
- des enrouleurs automatiques conçus pour les usages les plus variés, de l'entretien des routes à la maintenance de l'entreprise, de la délimitation des fosses à celle des chantiers, en somme, partout où il est nécessaire de délimiter une zone de travail ou de danger.
- Pour terminer, un enrouleur avec un câble et des pinces pour recharger les batteries et un enrouleur pour mise à la terre utilisé par exemple pour le ravitaillement en carburant des stations-service par camions-citernes.

En définitive, nous aimons considérer les enrouleurs comme un instrument qui facilite la vie des professionnels et nous souhaitons continuer à développer nos idées !

Grâce au système de sécurité exclusif Slow Motion qui permet l'enroulement lent du câble et de la bande, tous les enrouleurs Mavel Special APP satisfont même les plus hauts niveaux de confort.



CSA

Mavel



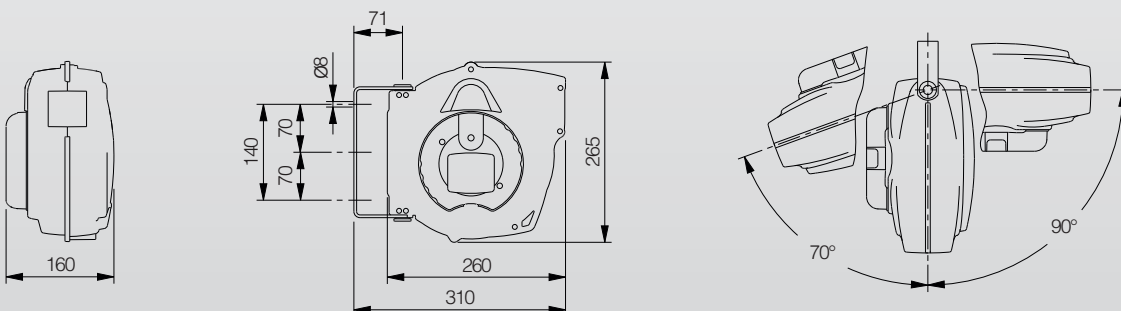
- Riavvolgimento automatico a molla
- Struttura in materiale plastico antiurto
- Staffa di fissaggio orientabile a parete in acciaio verniciato
- Sistema di bloccaggio del cavo alla lunghezza desiderata, facilmente eliminabile ed ispezionabile da parte dell'utilizzatore
- Conformi alle norme CE
- Automatic spring rewinding
- Plastic outer casing
- Steel swivelling wall bracket
- Ratched stop device easily inspectable and removable by the end user
- CE approved
- Kabel-Aufrollautomatik mit Federeantrieb
- Gestell aus schlagfestem Kunststoff
- Schwenkbare Wandhalterung aus lackiertem Stahl
- Sonder-Kabel-Arretierungsvorrichtung, einfach abschaltbar und kontrollierbar
- Konform nach CE-Normen
- Enroulement automatique à ressort
- Coques en plastique antichoc
- Etrier de fixation murale en acier peint
- Système de blocage du câble à la longueur désirée, facilement éliminable et inspectable de la part de l'utilisateur
- Conformes aux normes CE

Testato secondo le norme / Tested according to:

- ISO/IEC 11801 & ISO/IEC 61935
- ANSI/TIA/EIA-568-C



		Tipo Cavo CABLE	Codice	V max	A max	Peso Kg	Dimensioni (cm) cm	Pallet
4 x (2 x 0,15) mm²	15 m	CAT 5e	811600	48 V	2 A	4 Kg	28 x 28 x 19	96 pz



ROLL CLASSIC PLUS

LAN Cable



Predisposto per Slow Motion
Slow Motion available



**Optional
SLOWMOTION**
Cod. 707210



Mavel




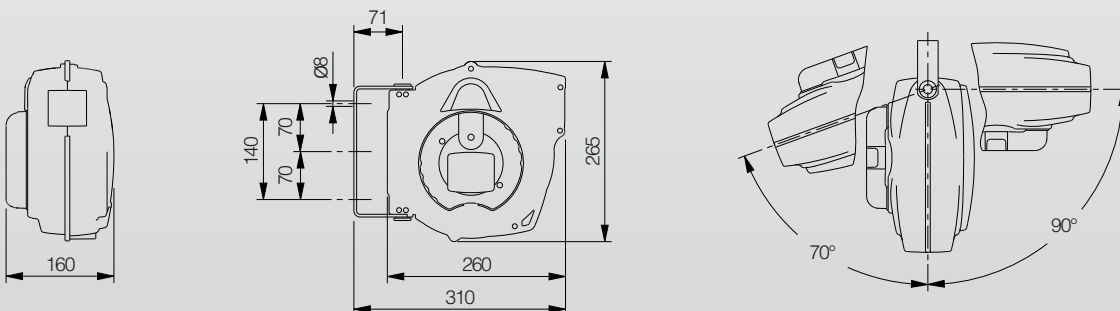
Avvolgicavo automatico con rientro a molla caratterizzato dalle dimensioni compatte. Costruito in materiale plastico antiurto con staffa in acciaio verniciato orientabile per il fissaggio a parete, è fornito di dispositivo per il blocco del cavo a lunghezza desiderata, facilmente eliminabile nel caso venga richiesta una trazione continua. Fornito con 15 m di cavo Giallo/Verde unipolare sezione 6mm², a richiesta è corredato di speciale pinza antideflagrante costruita e certificata in conformità alle prescrizioni della norma 94/9/CE Direttiva ATEX, recepita dall'Italia con D.P.R. 126 del 23/03/1998, con numero CESI 03 ATEX 101X, che consente l'operazione di collegamento all'impianto di terra per scaricare l'energia elettrostatica, comunemente definita di "messa a terra" o di equiparazione del potenziale tra contenitori di prodotti (liquidi, gassosi o polveri) infiammabili o posti in zone con pericolo d'esplosione. Questa speciale pinza antideflagrante siconnette saldamente a qualsiasi appiglio (da 3 a 20 mm) anche se ossidato, assicurando la continuità elettrica.

Automatic cable reel equipped with 15 m x 6 mm² yellow/green cable and by request supplied with earth clamp certified in accordance to the regulations laid down in the standard directive 94/9/CE ATEX. This clamp allows the connection with the earthing system to create an equalization of potential between containers of inflammable products (liquids gas or powder) or those in areas of danger from explosion; this connection must be carried out respecting the appropriate regulations with the correct appliances such as the earth clamp that firmly connect to any hold (from 3 to 20 mm) even on rusty surfaces, assuring the continuity of current.

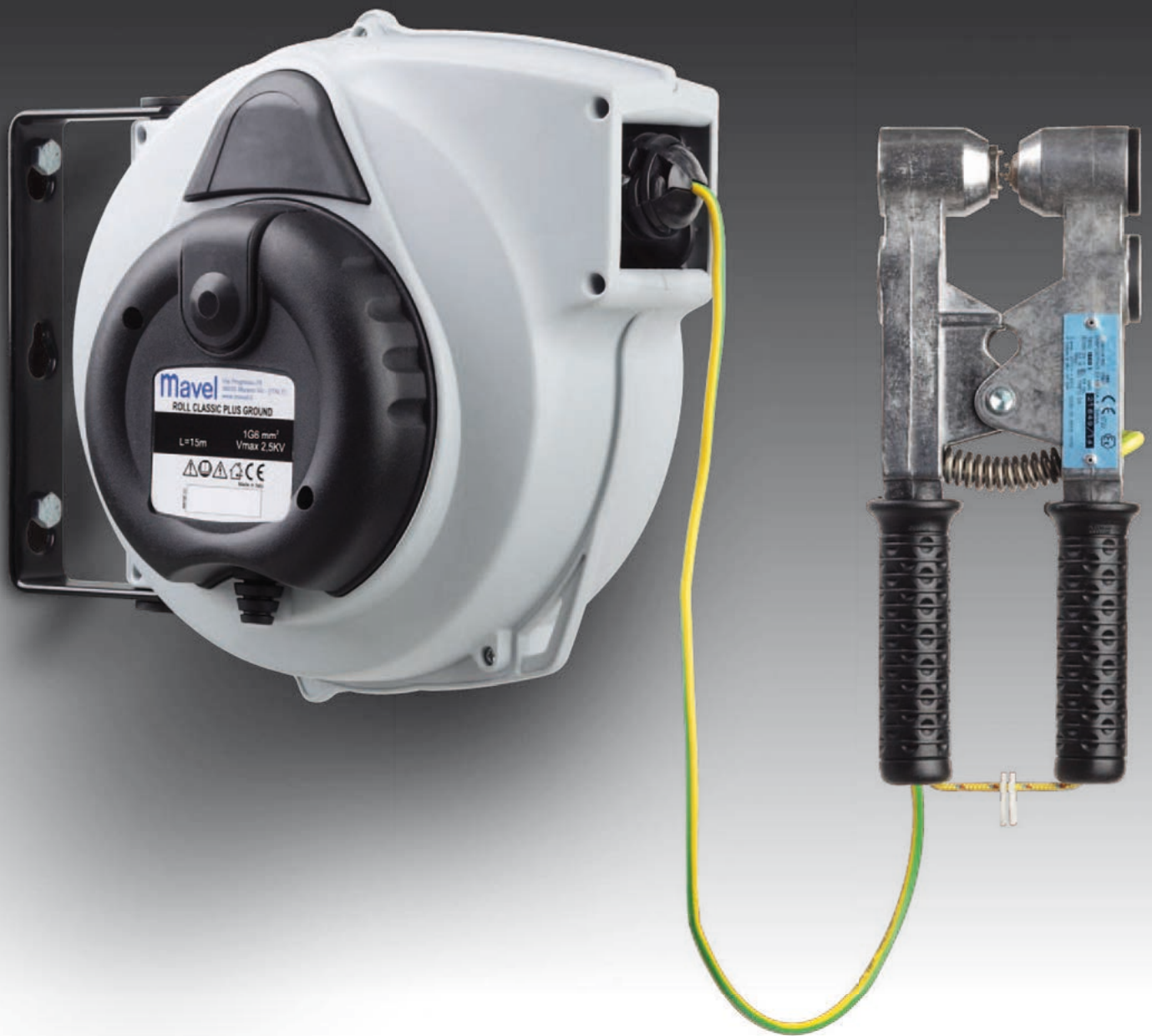
Automatischer Kabelaufroller im Kompaktformat mit Federrückzug. Aus stoßfestem Kunststoff hergestellt, besitzt er für die Befestigung an der Wand einen schwenkbaren Bügel aus lackiertem Stahl. Ausgestattet ist er mit einer Vorrichtung für die Blockierung des Kabels auf der gewünschten Länge, die sich leicht entsperren lässt, wenn das Kabel weiter ausgezogen werden soll. 15 m gelb-grünes Einleiterkabel mit 6mm² Querschnitt. Auf Wunsch kann der Aufroller mit einer speziellen Explosionsschutzklemme ausgestattet sein, die nach der ATEX-Richtlinie 94/9/EG (in Italien mit dem Präsidentenerlass 126 vom 23.03.1998 in nationales Recht umgesetzt) hergestellt und mit der Nummer CESI 03 ATEX 101X zertifiziert ist. Die Klemme gestattet die Verbindung mit der Erdungsanlage zwecks Ableitung der elektrostatischen Energie, gemeinhin als "Erdung" bezeichnet, oder den Potentialausgleich zwischen Behältern, die leicht entzündliche (flüssigen, gas- oder pulverförmigen) Produkte enthalten oder sich in explosionsgefährdeten Bereichen befinden. Diese spezielle Explosionsschutzklemme wird fest mit allen - auch oxidierten - Unterlagen (3 bis 20 mm) verbunden und gewährleistet so den Stromdurchgang.

Enrouleur automatique de dimensions compactes. Construit en matière plastique antichoc avec étrier en acier peint pour l'installation au mur, il est fourni de dispositif pour le blocage du câble à la longueur désirée, facilement éliminable dans le cas d'une traction en continue. Fourni avec 15 m de câble jaune /vert unipolaire de section 6 mm² et sur demande peut être fourni avec une pince spéciale antideflagrante construite et certifiée conforme aux prescriptions de la norme 94/9/CE directive ATEX, reconnue en Italie avec DPR 126 du 23/08/1998, avec numéro CESI 03 ATEX 101X, qui permet l'opération de liaison à l'installation de mise à terre pour décharger l'énergie électrostatique, simplement dénommée "mise à terre" ou égalisation du potentiel entre récipients de produits (liquides, gazeux ou en poudre) inflammables ou situés en zone de danger d'explosion. Cette pince spéciale antideflagrante se relie solidement à tous points (de 3 à 20 mm) même si oxydés assurant la continuité électrique, elle est fournie entre autre d'un système d'ouverture anti-arrachement.

	Sezione		Tipo Cavo	Codice	Pinza antideflagrante	Peso	Dimensioni (cm)	Pallet
			CABLE			 Kg	 cm	
1x	6 mm ²	15 m	H07V-K	811001	NO	2,8 Kg	28 x 28 x 19	96 pz
				811500	√	3,8 Kg	29 x 29 x 27,5	72 pz



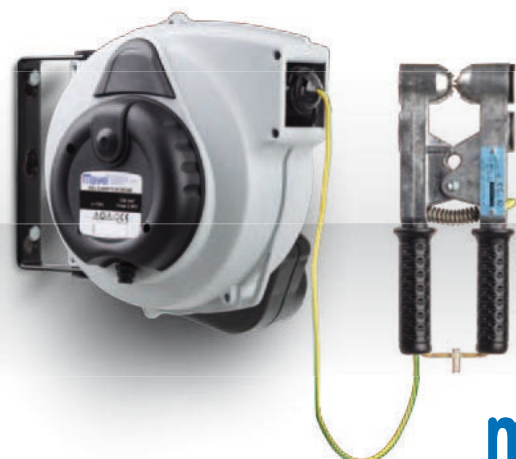
ROLL CLASSIC PLUS GROUND



Predisposto per Slow Motion
Slow Motion available



Optional
SLOWMOTION
Cod. 707210



Mavel



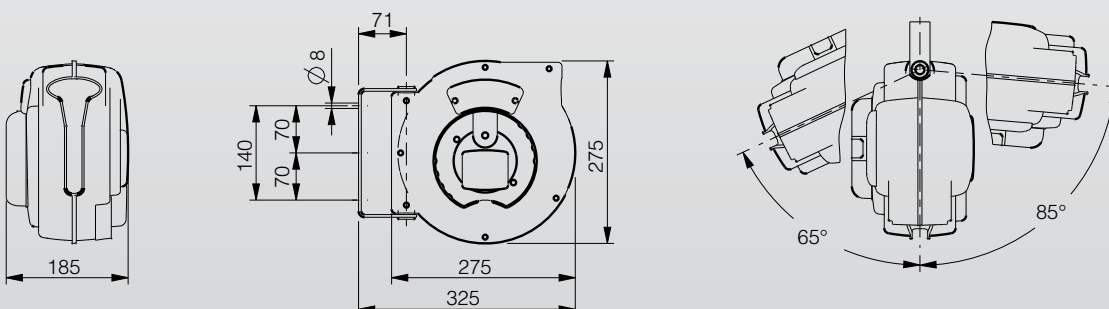
Gli avvolgitori per delimitazione sono ideali per le situazioni industriali e commerciali dove è richiesta una barriera di sicurezza per impedire alle persone di entrare in una zona pericolosa o vietata. Gli avvolgitori possono essere installati semplicemente a parete e tirando il nastro barriera attorno alla zona di pericolo lo si può agganciare alla parete opposta. Quando è richiesto l'accesso, il nastro delimitatore può essere facilmente e rapidamente riavvolto automaticamente, anche in completa sicurezza con il sistema brevettato SLOWMOTION (opzionale). Svariati gli utilizzi di questi avvolgitori, dalle zone che hanno bisogno di sbarramento per la manutenzione a qualsiasi luogo ove sia necessario delimitare un "accesso vietato". Tali avvolgitori vengono forniti completi di anello metallico per il fissaggio e possono essere equipaggiati con il sistema brevettato SLOWMOTION, grazie al quale il riavvolgimento del nastro sarà più controllato e sicuro.

Warning tape reels are ideally suited to industrial and commercial situations where a safety barrier is required to prevent people from entering an unsafe or restricted area. The reels can be simply mounted on a wall, the barrier tape then can be pulled across the danger zone and finally hooked on the opposite wall. The tape can then be easily and quickly retracted when access is required. It can also be installed in areas that need cordoning off for maintenance or wherever access must be denied. These reels come complete with a metal ring for hooking and they can also be equipped with the new patented SLOWMOTION system, which allows a safe and controlled rewinding of the tape.

Die Aufroller für Begrenzungen sind ideal für Situationen in Gewerbe und Handel, in denen Sicherheitsbarrieren Personen vom Betreten von Gefahren- oder Verbotszonen abhalten müssen. Die Aufroller können einfach an der Wand installiert werden. Das um den Gefahrenbereich herum gezogene Barriereband lässt sich an der gegenüber liegenden Wand einhängen. Um den Zugang zu ermöglichen, lässt sich das Begrenzungsband - einfach und zügig - automatisch aufrollen, auch völlig sicher mit dem patentierten System SLOWMOTION (als Extra erhältlich). Die Aufroller lassen sich vielseitig einsetzen: von Bereichen, die für Wartungstätigkeiten abgesperrt werden müssen, bis zu jedem beliebigen Ort, die abzugrenzen sind, weil dort "Zugang verboten" herrscht. Zum Lieferumfang des Aufrollers gehört ein Metallring zur Fixierung. Außerdem lässt er sich mit dem Patentsystem SLOWMOTION ausstatten, mit dem das Band noch kontrollierter und sicherer aufgewickelt wird.

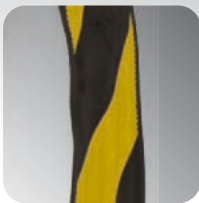
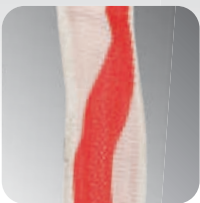
Les enrouleurs pour la délimitation sont idéals pour des situations industrielles et commerciales où une barrière de sécurité est nécessaire pour empêcher les gens d'entrer dans une zone dangereuse ou interdite. Ces enrouleurs peuvent être montés simplement sur le mur et en tirant la barrière de ruban autour de la zone de danger, vous pouvez joindre le côté opposé. Lorsque l'accès est nécessaire, il peut être facilement et rapidement rembobiné automatiquement, même en toute sécurité avec le slowmotion breveté (en option). Diverses utilisations de ces enrouleurs, des zones qui ont besoin d'un barrage ou d'entretien où vous avez besoin de définir un "Accès refusé" Sont livrés complets de support et crochet métallique pour la fixation et ils peuvent être équipés du nouveau système breveté SLOWMOTION, avec lequel l'enroulement de la bande sera plus contrôlé et sécurisé.

Codice		Peso  Kg	Dimensioni (cm)  cm	Pallet 
 811700	16 m	2,7 Kg	29 x 29 x 20,5	88 pz
 811720	16 m	2,7 Kg	29 x 29 x 20,5	88 pz



ROLL MASTER PLUS

Warning Tape Reel



Predisposto per Slow Motion
Slow Motion available



Optional
SLOWMOTION
Cod. 707220



Mavel



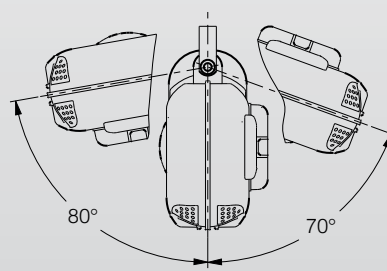
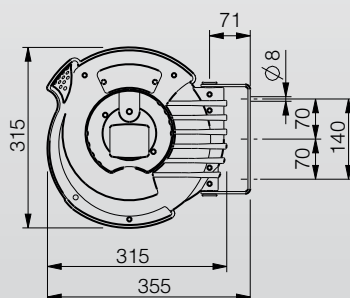
Gli avvolgitori per delimitazione sono ideali per le situazioni industriali e commerciali dove è richiesta una barriera di sicurezza per impedire alle persone di entrare in una zona pericolosa o vietata. Gli avvolgitori possono essere installati semplicemente a parete e tirando il nastro barriera attorno alla zona di pericolo lo si può agganciare alla parete opposta. Quando è richiesto l'accesso, il nastro delimitatore può essere facilmente e rapidamente riavvolto automaticamente, anche in completa sicurezza con il sistema brevettato SLOWMOTION (opzionale). Svariati gli utilizzi di questi avvolgitori, dalle zone che hanno bisogno di sbarramento per la manutenzione a qualsiasi luogo ove sia necessario delimitare un "accesso vietato". Tali avvolgitori vengono forniti completi di anello metallico per il fissaggio e possono essere equipaggiati con il sistema brevettato SLOWMOTION, grazie al quale il riavvolgimento del nastro sarà più controllato e sicuro.

Warning tape reels are ideally suited to industrial and commercial situations where a safety barrier is required to prevent people from entering an unsafe or restricted area. The reels can be simply mounted on a wall, the barrier tape then can be pulled across the danger zone and finally hooked on the opposite wall. The tape can then be easily and quickly retracted when access is required. It can also be installed in areas that need cordoning off for maintenance or wherever access must be denied. These reels come complete with a metal ring for hooking and they can also be equipped with the new patented SLOWMOTION system, which allows a safe and controlled rewinding of the tape.

Die Aufroller für Begrenzungen sind ideal für Situationen in Gewerbe und Handel, in denen Sicherheitsbarrieren Personen vom Betreten von Gefahren- oder Verbotszonen abhalten müssen. Die Aufroller können einfach an der Wand installiert werden. Das um den Gefahrenbereich herum gezogene Barriereband lässt sich an der gegenüber liegenden Wand einhängen. Um den Zugang zu ermöglichen, lässt sich das Begrenzungsband - einfach und zügig - automatisch aufrollen, auch völlig sicher mit dem patentierten System SLOWMOTION (als Extra erhältlich). Die Aufroller lassen sich vielseitig einsetzen: von Bereichen, die für Wartungstätigkeiten abgesperrt werden müssen, bis zu jedem beliebigen Ort, die abzugrenzen sind, weil dort "Zugang verboten" herrscht. Zum Lieferumfang des Aufrollers gehört ein Metallring zur Fixierung. Außerdem lässt er sich mit dem Patentsystem SLOWMOTION ausstatten, mit dem das Band noch kontrollierter und sicherer aufgewickelt wird.

Les enrouleurs pour la délimitation sont idéals pour des situations industrielles et commerciales où une barrière de sécurité est nécessaire pour empêcher les gens d'entrer dans une zone dangereuse ou interdite. Ces enrouleurs peuvent être montés simplement sur le mur et en tirant la barrière de ruban autour de la zone de danger, vous pouvez joindre le côté opposé. Lorsque l'accès est nécessaire, il peut être facilement et rapidement rembobiné automatiquement, même en toute sécurité avec le slowmotion breveté (en option). Diverses utilisations de ces enrouleurs, des zones qui ont besoin d'un barrage ou d'entretien où vous avez besoin de définir un "Accès refusé" Sont livrés complets de support et crochet métallique pour la fixation et ils peuvent être équipés du nouveau système breveté SLOWMOTION, avec lequel l'enroulement de la bande sera plus contrôlé et sécurisé.

	Codice	Lunghezza	Peso	Dimensioni (cm)	Pallet
	808400	20 m	3,5 Kg	35 x 33 x 21	72 pz
	808420	20 m	3,5 Kg	35 x 33 x 21	72 pz



ROLL COMPACT

Warning Tape Reel



Predisposto per Slow Motion
Slow Motion available








Optional
SLOWMOTION
Cod. 707230

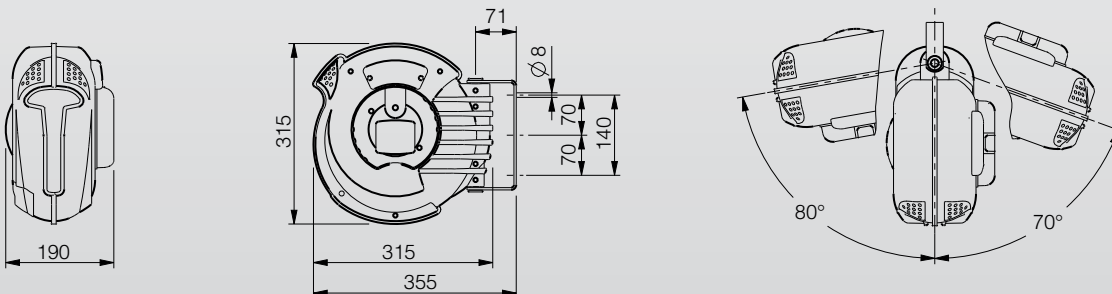


Mavel



- Riavvolgimento automatico a molla
 - Struttura in materiale plastico antiurto
 - Staffa di fissaggio orientabile a parete in acciaio verniciato
 - Sistema di bloccaggio del cavo alla lunghezza desiderata, facilmente eliminabile ed ispezionabile da parte dell'utente
 - Conformi alle norme CE
- Automatic spring rewinding
 - Plastic outer casing
 - Steel swivelling wall bracket
 - Ratched stop device easily inspectable and removable by the end user
 - CE approved
- Kabel-Aufrollautomatik mit Federeantrieb
 - Gestell aus schlagfestem Kunststoff
 - Schwenkbare Wandhalterung aus lackiertem Stahl
 - Sonder-Kabel-Arretierungsvorrichtung, einfach abschaltbar und kontrollierbar
 - Konform nach CE-Normen
- Enroulement automatique à ressort
 - Coques en plastique antichoc
 - Etrier de fixation murale en acier peint
 - Système de blocage du câble à la longueur désirée, facilement éliminable et inspectable de la part de l'utilisateur
 - Conformes aux normes CE

	Sezione		Codice	A max	Peso  Kg	Dimensioni (cm)  cm	Pallet 
2x	16 mm ²	6 m	809110	30 A	15 Kg	35 x 33 x 25	48 pz



ROLL COMPACT

Car Charging Cables



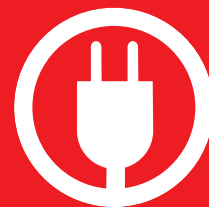
Predisposto per Slow Motion
Slow Motion available



**Optional
SLOWMOTION**
Cod. 707240



Mavel



www.mavel.it

UNA SFERZATA DI ENERGIA PER LA TUA ATTIVITA'

Produttività e sicurezza al top con gli avvolgitori automatici elettrici MAVEL:

- Ordine: cavi sempre a posto e, soprattutto, al posto giusto!
- Tempo guadagnato: stop a nodi, grovigli, cavi sparsi sul pavimento.
- Integrità e durata: cavi perfettamente riavvolti e protetti, danni e usura ridotti al minimo.
- Protezione e sicurezza: l'operatore può muoversi concentrandosi solo sul proprio lavoro, senza rischio di inciampare o scivolare...

Caratteristiche generali:

- Struttura in plastica antiurto.
- Disponibili con diverse tipologie di cavo: in PVC (H05VV-F) o gomma (H07RN-F o H05RN-F) di alta qualità, sia monofase, che trifase. Lunghezze da 6m a 35m.
- Circuito di protezione contro il sovraccarico termico o amperometrico.
- Dispositivo di arresto del cavo alla lunghezza desiderata (eventualmente disinseribile se serve trazione continua).

Optional: sistema SLOWMOTION applicabile su gran parte degli avvolgitori Energy.

EINE ENERGIESPRITZE FÜR IHRE AKTIVITÄT

Höchste Produktivität und Sicherheit bieten die automatischen elektrischen Aufroller von MAVEL:

- Ordnung: Kabel sind immer in Ordnung und vor allem am richtigen Ort!
- Zeitersparnis: Schluss mit Knoten, Gewirr und Kabelsalat auf dem Boden.
- Einwandfreier Zustand und lange Lebensdauer: Perfekt aufgerollte und geschützte Kabel; Schäden und Verschleiß sind auf ein Mindestmaß reduziert
- Schutz und Sicherheit: Der Bediener hat Bewegungsfreiheit und kann sich auf seine Arbeit konzentrieren, ohne dass er Gefahr läuft, zu stolpern oder auszurutschen ...

Haupteigenschaften:

- Gestell aus stoßsicherem Kunststoff. Erhältlich mit verschiedenen Kabeltypen: aus hochwertigem PVC (H05VV-F) oder Gummi (H07RN-F oder H05RN-F) für den ein- und dreiphasigen Gebrauch. Längen 6 bis 35m.
- Schutzkreis gegen Wärme- oder Stromüberlastung.
- Vorrichtung zum Stoppen des Kabels auf der gewünschten Länge (bei erforderlichem Dauerzug kann die Vorrichtung leicht deaktiviert werden).

Sonderaustattung: System SLOWMOTION, das auf dem Großteil der Aufroller Energy anwendbar ist.

A BURST OF ENERGY FOR YOUR BUSINESS

Optimize productivity and safety with the retractable electric cable reels from Mavel:

- Organisation: a place for every cable and every cable in its place!
- Time-saving: no more knots, tangles, or cables spread over the floor.
- Integrity and duration: cables perfectly wound and protected, thus reducing damage and wear to a minimum.
- Protection and safety: the operator can move more freely and concentrate on the task at hand without having to risk tripping and slipping...

General characteristics:

- Shockproof plastic structure.
- Available with various types of cable: in PVC (H05VV-F) or high-quality rubber, either single-phase or three-phase. Lengths from 6 to 35 metres.
- Circuit protection against thermal or amperometric overloads.
- Device to block cable at the desired length (it can be disabled if continuous drive is needed).

Optional: SLOWMOTION system, can be applied to most of the ENERGY series.

UNE ENERGIE NOUVELLE POUR VOTRE ACTIVITE

Productivité et sécurité au top avec les enrouleurs automatiques électriques MAVEL:

- Ordre: câbles toujours en place et, surtout, à leur place
- Temps gagné : stop aux nœuds, enchevêtrements, câbles éparpillés au sol.
- Intégrité et durée: câbles parfaitement enroulés et protégés, dommage et usure réduits au minimum .
- Protection et sécurité: l'opérateur peut bouger en se concentrant sur son propre travail, sans risques d'enjamber ou de glisser...

Caractéristiques générales:

- Châssis en matière plastique antichoc
- Disponible avec différentes typologies de câble: en PVC (H05VV-F) ou en caoutchouc (H07RN-F ou H05RN-F) de haute qualité, soit monophasé ou triphasé. Longueur de 6 à 35m.
- Circuit de protection contre sur chargement thermique ou ampérométrique.
- Dispositif d'arrêt du câble à la longueur désirée (éventuellement désinsérable si besoin d'une traction continue).

Option: système SLOWMOTION applicabile sur une grande partie des enrouleurs de la série Energy.

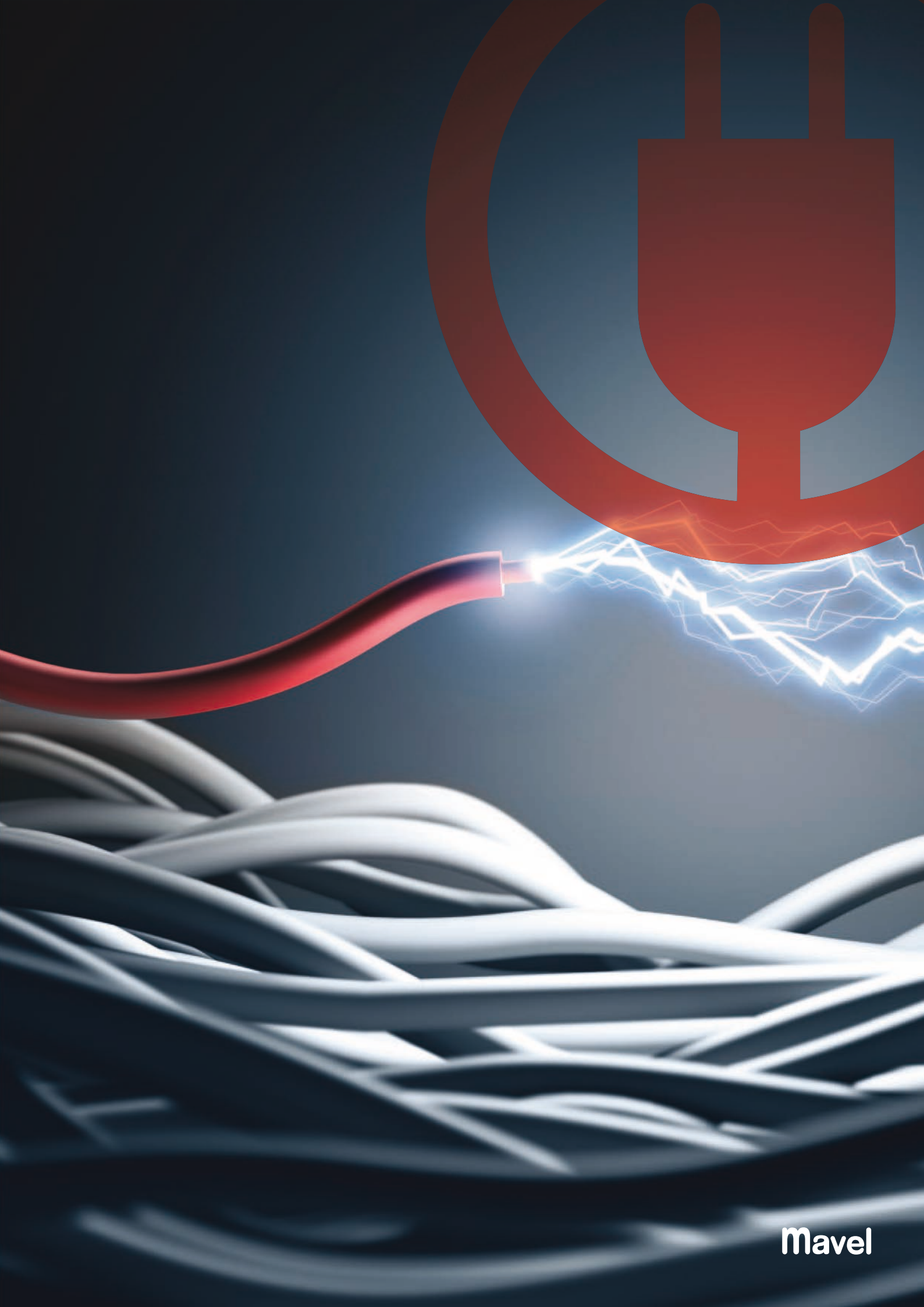






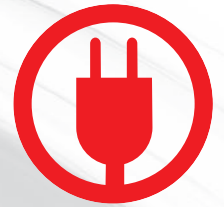
TABELLA RIASSUNTIVA








SUMMARY TABLE

TABLEAU RÉCAPITULATIF

TABELLE

					Minor	Classic	Master		
									
		Page	 Nr. conduttori	Nxmm ² Sezione					
12/24V	12/24V	34	2	1 mm ²		15 m			
		38					15 m		
230V	230V	32	2	1 mm ²	7 + 1 m				
		36				15 m			
		40					15 m		
		42							
		44							
		46							
230V + ⊥	230V+terra cavo PVC	32	3	1,5 mm ²	5 + 1 m				
		36				10 m			
		40					15 m		
		42							
		44							
		46							
	230V RUBBER H07RN-F earthed cable	230V+terra cavo GOMMA	48	3	1,5 mm ²				
			50						
			52						
			54						
		230V RUBBER H07RN-F earthed cable		40	3	2,5 mm ²			10 m
				42					
				44					
				48					
400V	400V cavo PVC PVC cable H05VV-F	42	5	1,5 mm ²					
		44							
		46							
		48							
		50							
		52							
	400V cavo GOMMA RUBBER cable H07RN-F		42	5	1,5 mm ²				
			44						
			46						
			48						
				50	5	2,5 mm ²			
				52					
				54					
				48					
		50							
		52							
		54							



Dynamic	Compact	Special	Genius	Major	Extra	Mega
						
20 m	20 m	20 m				
18 m	18 m	18 m	25 m	25 m	35 m	35 m
15 m	15 m		20 m	20 m	35 m	35 m
10 m	10 m	10 m	20 m	20 m	30 m	30 m
10 m	10 m	10 m	20 m	20 m	30 m	30 m
			15 m	15 m	25 m	25 m



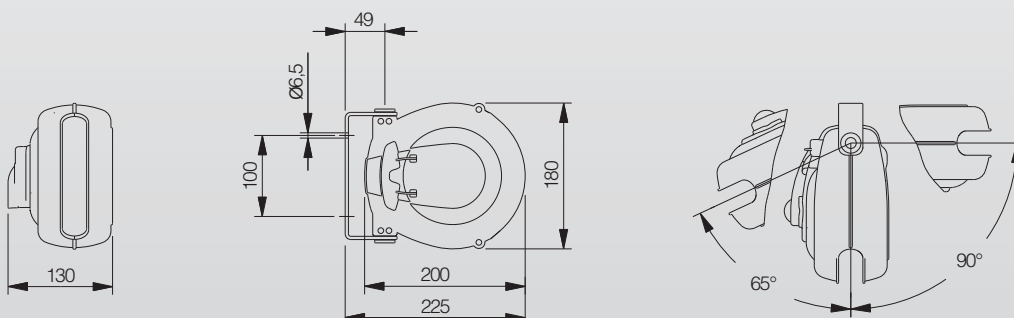
- Riavvolgimento automatico a molla
- Struttura in materiale plastico antiurto
- Staffa di fissaggio orientabile a parete in acciaio verniciato
- Sistema di bloccaggio del cavo alla lunghezza desiderata, facilmente eliminabile ed ispezionabile da parte dell'utente
- Conformi alle norme CE
- Omologati TÜV

- Automatic spring rewinding
- Plastic outer casing
- Steel swivelling wall bracket
- Ratched stop device easily inspectable and removable by the end user
- CE approved
- TÜV approved

- Kabel-Aufrollautomatik mit Federeantrieb
- Gestell aus schlagfestem Kunststoff
- Schwenkbare Wandhalterung aus lackiertem Stahl
- Sonder-Kabel-Arretierungsvorrichtung, einfach abschaltbar und kontrollierbar
- Konform nach CE-Normen
- TÜV-Zulassung versehen

- Enroulement automatique à ressort
- Coques en plastique antichoc
- Etrier de fixation murale en acier peint
- Système de blocage du câble à la longueur désirée, facilement éliminable et inspectable de la part de l'utilisateur
- Conformes aux normes CE
- Homologués TÜV

	Sezione		Tipo Cavo CABLE			Codice	Tipo Presa 	Omologazione 	Prot. Termica 	Peso Kg	Dimensioni (cm) 	Pallet 
2x	1 mm ²	7+1 m	H05VV-F	800 W	2000 W	800200	NO		√	1,8 Kg	23 x 20 x 15	100 pz
3G - 230V	1,5 mm ²	5+1 m	H05VV-F	800 W	2000 W	800100	NO		√	2 Kg	23 x 20 x 15	100 pz
						800150	SCHUKO		√	2 Kg	23 x 20 x 15	100 pz
						800180	FRENCH		√	2 Kg	23 x 20 x 15	100 pz



ROLL MINOR

230 V



- Disgiuntore ripristinabile
- Circuit-braker manually restorable
- Thermostat
- Djoncteur à reprise



- Staffa in ferro orientabile
- Steel wall swivelling bracket
- SchwenkbareWand-Halterung
- Patte de fixation murale orientable en acier

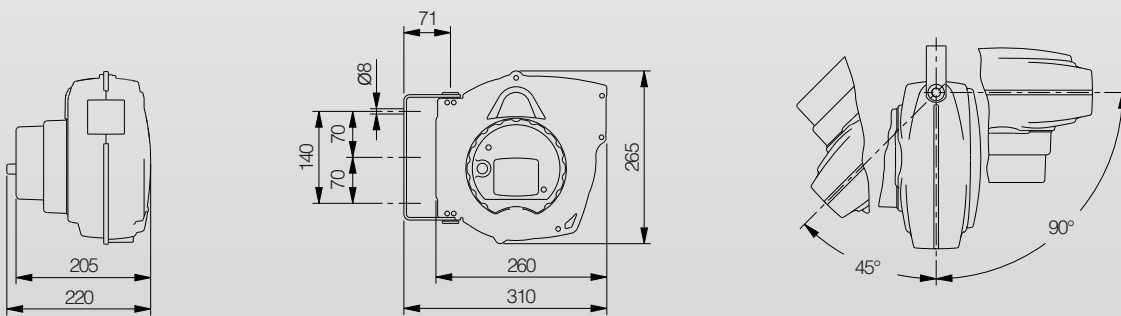


- Sistema di bloccaggio del cavo a lunghezza desiderata
- Cable ratched stop device easily removable
- Sonder-Kabel Arretierungsvorrichtung
- Système de blocage du câble à longueur désirée



- Riavvolgimento automatico a molla
 - Struttura in materiale plastico antiurto
 - Staffa di fissaggio orientabile a parete in acciaio verniciato
 - Sistema di bloccaggio del cavo alla lunghezza desiderata, facilmente eliminabile ed ispezionabile da parte dell'utente
 - Conformi alle norme CE
- Automatic spring rewinding
 - Plastic outer casing
 - Steel swivelling wall bracket
 - Ratched stop device easily inspectable and removable by the end user
 - CE approved
- Kabel-Aufrollautomatik mit Federeantrieb
 - Gestell aus schlagfestem Kunststoff
 - Schwenkbare Wandhalterung aus lackiertem Stahl
 - Sonder-Kabel-Arretierungsvorrichtung, einfach abschaltbar und kontrollierbar
 - Konform nach CE-Normen
- Enroulement automatique à ressort
 - Coques en plastique antichoc
 - Etrier de fixation murale en acier peint
 - Système de blocage du câble à la longueur désirée, facilement éliminable et inspectable de la part de l'utilisateur
 - Conformes aux normes CE

	Sezione		Tipo Cavo			Codice	Tipo Presa	Omologazione	Prot. Termica	Peso	Dimensioni (cm)	Pallet
			CABLE									
2x	1 mm ²	15 m	H05RN-F	60W-12V	60W-12V	811230	NO		√	5 Kg	29 x 29 x 27,5	72 pz
				60W-24V	60W-24V	811220	NO		√	5 Kg	29 x 29 x 27,5	72 pz



ROLL CLASSIC PLUS

12/24 V



Predisposto per Slow Motion
Slow Motion available



**Optional
SLOWMOTION**
Cod. 707210



Mavel



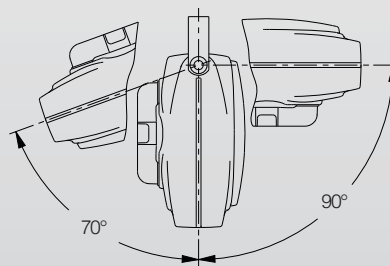
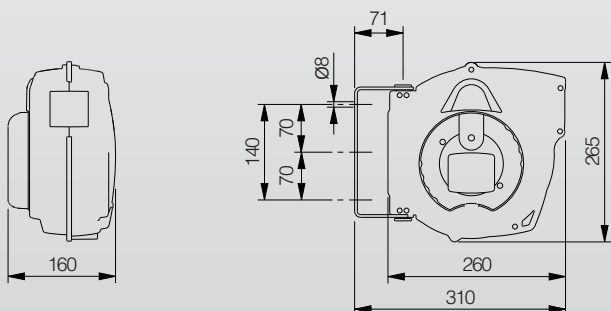
- Riavvolgimento automatico a molla
- Struttura in materiale plastico antiurto
- Staffa di fissaggio orientabile a parete in acciaio verniciato
- Sistema di bloccaggio del cavo alla lunghezza desiderata, facilmente eliminabile ed ispezionabile da parte dell'utente
- Conformi alle norme CE
- Omologati TÜV

- Automatic spring rewinding
- Plastic outer casing
- Steel swivelling wall bracket
- Ratched stop device easily inspectable and removable by the end user
- CE approved
- TÜV approved

- Kabel-Aufrollautomatik mit Federeantrieb
- Gestell aus schlagfestem Kunststoff
- Schwenkbare Wandhalterung aus lackiertem Stahl
- Sonder-Kabel-Arretierungsvorrichtung, einfach abschaltbar und kontrollierbar
- Konform nach CE-Normen
- TÜV-Zulassung versehen

- Enroulement automatique à ressort
- Coques en plastique antichoc
- Etrier de fixation murale en acier peint
- Système de blocage du câble à la longueur désirée, facilement éliminable et inspectable de la part de l'utilisateur
- Conformes aux normes CE
- Homologués TÜV

	Sezione		Tipo Cavo CABLE			Codice	Tipo Presa 	Omologazione 	Prot. Termica 	Peso Kg 	Dimensioni (cm) cm 	Pallet 
2x	1 mm ²	15 m	H05RN-F	800 W	2000 W	811180	NO		√	3,5 Kg	28 x 28 x 19	96 pz
3G - 230V	1,5 mm ²	10 m	H05VV-F	800 W	2000 W	811190	NO		√	3,8 Kg	28 x 28 x 19	96 pz
						811200	SCHUKO		√	3,8 Kg	28 x 28 x 19	96 pz
						811210	FRENCH		√	3,8 Kg	28 x 28 x 19	96 pz



ROLL CLASSIC PLUS

230 V



Predisposto per Slow Motion
Slow Motion available



**Optional
SLOWMOTION**
Cod. 707210



Mavel



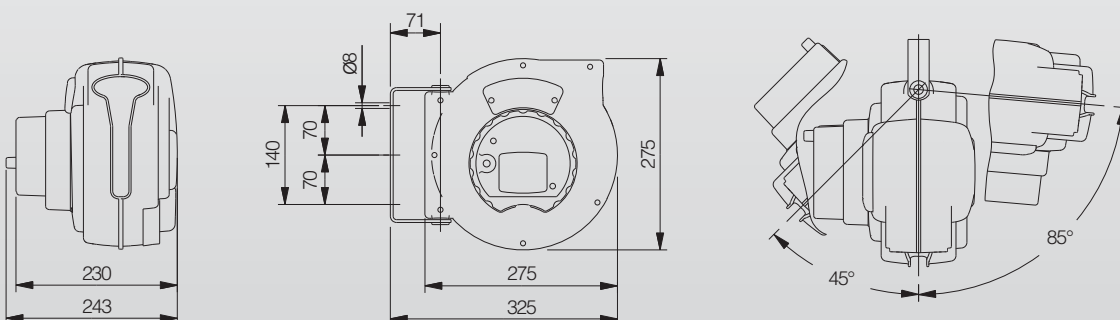
- Riavvolgimento automatico a molla
- Struttura in materiale plastico antiurto
- Staffa di fissaggio orientabile a parete in acciaio verniciato
- Sistema di bloccaggio del cavo alla lunghezza desiderata, facilmente eliminabile ed ispezionabile da parte dell'utente
- Conformi alle norme CE

- Automatic spring rewinding
- Plastic outer casing
- Steel swivelling wall bracket
- Ratched stop device easily inspectable and removable by the end user
- CE approved

- Kabel-Aufrollautomatik mit Federeantrieb
- Gestell aus schlagfestem Kunststoff
- Schwenkbare Wandhalterung aus lackiertem Stahl
- Sonder-Kabel-Arretierungsvorrichtung, einfach abschaltbar und kontrollierbar
- Konform nach CE-Normen

- Enroulement automatique à ressort
- Coques en plastique antichoc
- Etrier de fixation murale en acier peint
- Système de blocage du câble à la longueur désirée, facilement éliminable et inspectable de la part de l'utilisateur
- Conformes aux normes CE

	Sezione		Tipo Cavo CABLE			Codice	Tipo Presa 	Omologazione 	Prot. Termica 	Peso Kg	Dimensioni (cm) 	Pallet
2x	1 mm ²	15 m	H05RN-F	60W-12V	60W-12V	811060	NO		√	5,2 Kg	29 x 29 x 27,5	72 pz
				60W-24V	60W-24V	811050	NO		√	5,2 Kg	29 x 29 x 27,5	72 pz



ROLL MASTER PLUS

12/24 V



Predisposto per Slow Motion
Slow Motion available



**Optional
SLOWMOTION**
Cod. 707220

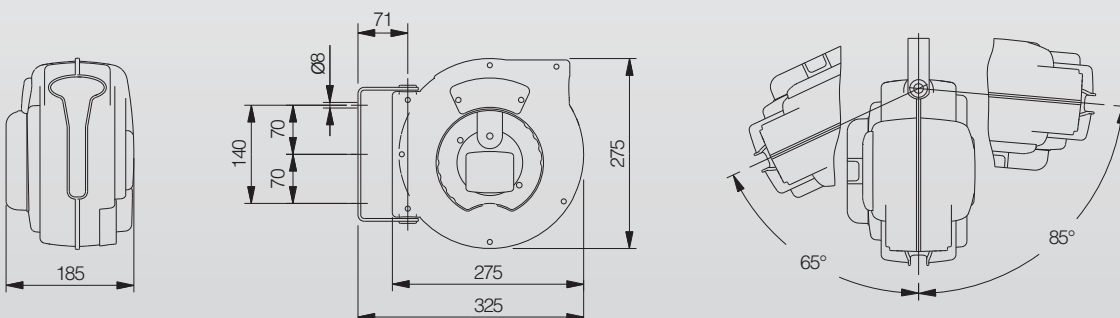


Mavel



- Riavvolgimento automatico a molla
 - Struttura in materiale plastico antiurto
 - Staffa di fissaggio orientabile a parete in acciaio verniciato
 - Sistema di bloccaggio del cavo alla lunghezza desiderata, facilmente eliminabile ed ispezionabile da parte dell'utente
 - Conformi alle norme CE
 - Omologati TÜV
- Automatic spring rewinding
 - Plastic outer casing
 - Steel swivelling wall bracket
 - Ratched stop device easily inspectable and removable by the end user
 - CE approved
 - TÜV approved
- Kabel-Aufrollautomatik mit Federeantrieb
 - Gestell aus schlagfestem Kunststoff
 - Schwenkbare Wandhalterung aus lackiertem Stahl
 - Sonder-Kabel-Arretierungsvorrichtung, einfach abschaltbar und kontrollierbar
 - Konform nach CE-Normen
 - TÜV-Zulassung versehen
- Enroulement automatique à ressort
 - Coques en plastique antichoc
 - Etrier de fixation murale en acier peint
 - Système de blocage du câble à la longueur désirée, facilement éliminable et inspectable de la part de l'utilisateur
 - Conformes aux normes CE
 - Homologués TÜV

	Sezione		Tipo Cavo			Codice	Tipo Presa	Omologazione	Prot. Termica	Peso	Dimensioni (cm)	Pallet
2x	1 mm ²	15 m	H05RN-F	800 W	2000 W	811010	NO		√	3,8 Kg	29 x 29 x 20,5	88 pz
3G - 230V	1,5 mm ²	15 m	H05VV-F	800 W	2000 W	811020	NO		√	4,5 Kg	29 x 29 x 20,5	88 pz
						811030	SCHUKO		√	4,5 Kg	29 x 29 x 20,5	88 pz
						811040	FRENCH		√	4,5 Kg	29 x 29 x 20,5	88 pz
	2,5 mm ²	10 m	H07RN-F	1600 W	3000 W	811054	NO		√	5 Kg	29 x 29 x 20,5	88 pz
						811055	SCHUKO		√	5,1 Kg	29 x 29 x 20,5	88 pz
						811058	FRENCH		√	5,1 Kg	29 x 29 x 20,5	88 pz



ROLL MASTER PLUS

230 V



Predisposto per Slow Motion
Slow Motion available



**Optional
SLOWMOTION**
Cod. 707220

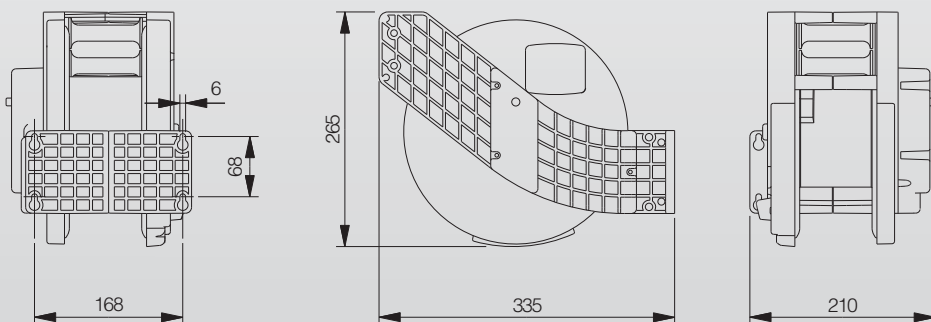


Mavel



- Riavvolgimento automatico a molla
 - Struttura in materiale plastico antiurto
 - Sistema di bloccaggio del cavo alla lunghezza desiderata, facilmente eliminabile ed ispezionabile da parte dell'utente
 - Disponibili con diverse tipologie di cavo (H05RN-F, H05VV-F, H07RN-F)
 - Conformi alle norme CE
 - Omologati TÜV
- Automatic spring rewinding
 - Plastic outer casing
 - Ratched stop device easily inspectable and removable by the end user
 - Available with different type of cable (H05RN-F, H05VV-F, H07RN-F)
 - CE approved
 - TÜV approved
- Kabel-Aufrollautomatik mit Federeantrieb
 - Gestell aus schlagfestem Kunststoff
 - Sonder-Kabel-Arretierungsvorrichtung, einfach abschaltbar und kontrollierbar
 - Mit verschiedenen Kabeltypen (H05RN-F, H05VV-F, H07RN-F) lieferbar
 - Konform nach CE-Normen
 - TÜV-Zulassung versehen
- Enroulement automatique à ressort
 - Coques en plastique antichoc
 - Système de blocage du câble à la longueur désirée, facilement éliminable et inspectable de la part de l'utilisateur
 - Disponibles avec plusieurs typologies de câble (H05RN-F, H05VV-F, H07RN-F)
 - Conformes aux normes CE
 - Homologués TÜV

	Sezione		Tipo Cavo			Codice	Tipo Presa	Omologazione	Prot. Termica	Peso	Dimensioni (cm)	Pallet
			CABLE									
2x	1 mm ²	20 m	H05RN-F	800 W	2000 W	826010	NO		√	4 Kg	37 x 29 x 22	64 pz
3G - 230V	1,5 mm ²	18 m	H05VV-F	800 W	2000 W	826020	NO		√	5,3 Kg	37 x 29 x 22	64 pz
						826040	SCHUKO		√	5,3 Kg	37 x 29 x 22	64 pz
						826060	FRENCH		√	5,3 Kg	37 x 29 x 22	64 pz
3G - 230V	2,5 mm ²	15 m	H07RN-F	1600 W	3500 W	826070	NO		√	6,3 Kg	37 x 29 x 22	64 pz
						826080	SCHUKO		√	6,5 Kg	37 x 29 x 22	64 pz
						826090	FRENCH		√	6,5 Kg	37 x 29 x 22	64 pz
5G - 400V	1,5 mm ²	10 m	H05VV-F	1000 W	3000 W	826110	NO		√	5 Kg	37 x 29 x 22	64 pz
						826150	EUROPE		√	5,3 Kg	37 x 29 x 22	64 pz
			H07RN-F			826130	NO		√	5,6 Kg	37 x 29 x 22	64 pz
						826170	EUROPE		√	6 Kg	37 x 29 x 22	64 pz



Code 706060 **Optional**

- Drive_me: Sistema di riavvolgimento ordinato del tubo
- Drive_me: Système d'enroulement guidée du tuyau
- Drive_me: A system for winding the hose neatly
- Drive_me: System für die automatische Schlauch Führung

ROLL DYNAMIC

230 V _ 400 V



Predisposto per Slow Motion
Slow Motion available



**Optional
SLOWMOTION**
Cod. 707215 _ 230V
Cod. 707205 _ 400V

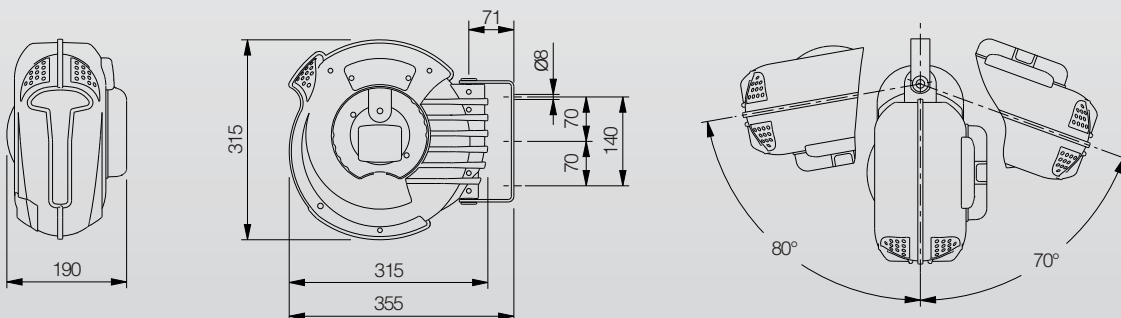


Mavel



- Riavvolgimento automatico a molla
 - Struttura in materiale plastico antiurto
 - Staffa di fissaggio orientabile a parete in acciaio verniciato
 - Sistema di bloccaggio del cavo alla lunghezza desiderata, facilmente eliminabile ed ispezionabile da parte dell'utente (H05RN-F, H05VV-F, H07RN-F)
 - Conformi alle norme CE
 - Omologati TÜV
- Automatic spring rewinding
 - Plastic outer casing
 - Steel swivelling wall bracket
 - Ratched stop device easily inspectable and removable by the end user
 - Available with different type of cable (H05RN-F, H05VV-F, H07RN-F)
 - CE approved
 - TÜV approved
- Kabel-Aufrollautomatik mit Federeantrieb
 - Gestell aus schlagfestem Kunststoff
 - Schwenkbare Wandhalterung aus lackiertem Stahl
 - Sonder-Kabel-Arretierungsvorrichtung, einfach abschaltbar und kontrollierbar
 - Mit verschiedenen Kabeltypen (H05RN-F, H05VV-F, H07RN-F) lieferbar
 - Konform nach CE-Normen
 - TÜV-Zulassung versehen
- Enroulement automatique à ressort
 - Coques en plastique antichoc
 - Etrier de fixation murale en acier peint
 - Système de blocage du câble à la longueur désirée, facilement éliminable et inspectable de la part de l'utilisateur
 - Disponibles avec plusieurs typologies de câble (H05RN-F, H05VV-F, H07RN-F)
 - Conformes aux normes CE
 - Homologués TÜV

	Sezione		Tipo Cavo			Codice	Tipo Presa	Omologazione	Prot. Termica	Peso	Dimensioni (cm)	Pallet
			CABLE									
2x	1 mm ²	20 m	H05RN-F	800 W	2000 W	808723	NO		√	4,2 Kg	35 x 33 x 21	72 pz
3G - 230V	1,5 mm ²	18 m	H05VV-F	800 W	2000 W	808732	NO		√	5,6 Kg	35 x 33 x 21	72 pz
						808742	SCHUKO		√	5,6 Kg	35 x 33 x 21	72 pz
						808752	FRENCH		√	5,6 Kg	35 x 33 x 21	72 pz
	2,5 mm ²	15 m	H07RN-F	1600 W	3000 W	808767	NO		√	6,6 Kg	35 x 33 x 21	72 pz
						808757	SCHUKO		√	6,6 Kg	35 x 33 x 21	72 pz
						808762	FRENCH		√	6,6 Kg	35 x 33 x 21	72 pz
5G - 400V	1,5 mm ²	10 m	H05VV-F	1000 W	3000 W	808770	NO		√	5,2 Kg	35 x 33 x 25	48 pz
			H07RN-F			808780	EUROPE		√	5,6 Kg	35 x 33 x 25	48 pz
						808775	NO		√	5,9 Kg	35 x 33 x 25	48 pz
						808785	EUROPE		√	6,3 Kg	35 x 33 x 25	48 pz



ROLL COMPACT

230 V _ 400 V



Predisposto per Slow Motion
Slow Motion available



**Optional
SLOWMOTION**
Cod. 707240 _ 230V
Cod. 707230 _ 400V

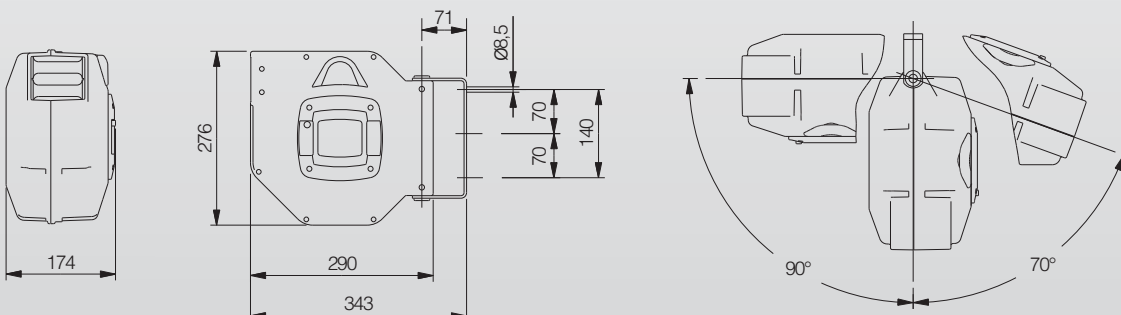


Mavel



- Riavvolgimento automatico a molla
 - Struttura in materiale plastico antiurto
 - Staffa di fissaggio orientabile a parete in acciaio verniciato
 - Sistema di bloccaggio del cavo alla lunghezza desiderata, facilmente eliminabile ed ispezionabile da parte dell'utente (H05RN-F, H05VV-F, H07RN-F)
 - Conformi alle norme CE
 - Omologati TÜV
- Automatic spring rewinding
 - Plastic outer casing
 - Steel swivelling wall bracket
 - Ratched stop device easily inspectable and removable by the end user
 - Available with different type of cable (H05RN-F, H05VV-F, H07RN-F)
 - CE approved
 - TÜV approved
- Kabel-Aufrollautomatik mit Federeantrieb
 - Gestell aus schlagfestem Kunststoff
 - Schwenkbare Wandhalterung aus lackiertem Stahl
 - Sonder-Kabel-Arretierungsvorrichtung, einfach abschaltbar und kontrollierbar
 - Mit verschiedenen Kabeltypen (H05RN-F, H05VV-F, H07RN-F) lieferbar
 - Konform nach CE-Normen
 - TÜV-Zulassung versehen
- Enroulement automatique à ressort
 - Coques en plastique antichoc
 - Etrier de fixation murale en acier peint
 - Système de blocage du câble à la longueur désirée, facilement éliminable et inspectable de la part de l'utilisateur
 - Disponibles avec plusieurs typologies de câble (H05RN-F, H05VV-F, H07RN-F)
 - Conformes aux normes CE
 - Homologués TÜV

Sezione	Tipo Cavo	Codice	Tipo Presa	Omologazione	Prot. Termica	Peso	Dimensioni (cm)	Pallet	
2x	1 mm ² 20 m H05RN-F	800 W 2000 W	824123	NO	✓	4,4 Kg	35 x 33 x 21	72 pz	
3G - 230V	1,5 mm ² 18 m H05VV-F	800 W 2000 W	824132	NO	✓	5,6 Kg	35 x 33 x 21	72 pz	
			824142	SCHUKO	✓	5,6 Kg	35 x 33 x 21	72 pz	
			824152	FRENCH	✓	5,6 Kg	35 x 33 x 21	72 pz	
5G - 400V	1,5 mm ² 10 m	H05VV-F H07RN-F	1000 W 3000 W	824170	NO	✓	5,2 Kg	35 x 33 x 25	48 pz
				824180	EUROPE	✓	5,6 Kg	35 x 33 x 25	48 pz
				824175	NO	✓	5,9 Kg	35 x 33 x 25	48 pz
				824185	EUROPE	✓	6,3 Kg	35 x 33 x 25	48 pz



ROLL SPECIAL

230 V _ 400 V



- Struttura in materiale plastico antiurto
- Plastic outer casing
- Gestell aus schlagfestem Kunststoff
- Coques en plastique antichoc



- Disgiuntore ripristinabile
- Circuit-braker manually restorable
- Thermostat
- Dijoncteur à reprise



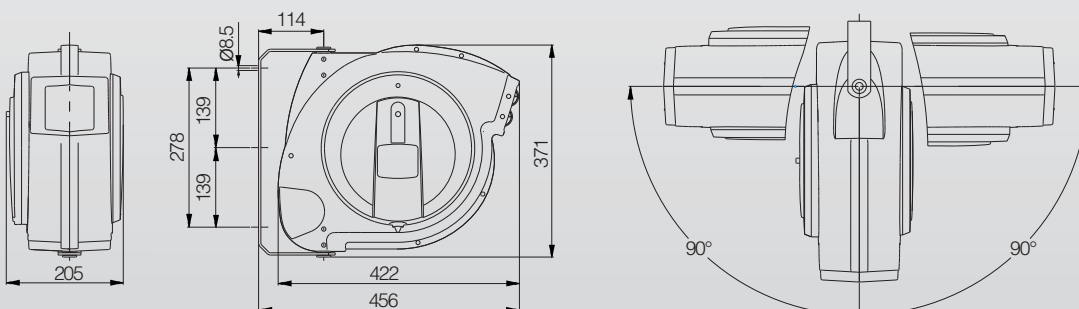
- Sistema di bloccaggio del cavo a lunghezza desiderata
- Cable ratched stop device easily removable
- Sonder-Kabel Arretierungsvorrichtung
- Système de blocage du câble à longueur désirée

Mavel



- Riavvolgimento automatico a molla
- Struttura in materiale plastico antiurto
- Staffa di fissaggio orientabile a parete in acciaio verniciato
- Sistema di bloccaggio del cavo alla lunghezza desiderata, facilmente eliminabile ed ispezionabile da parte dell'utente (H05VV-F, H07RN-F)
- Conformi alle norme CE
- Automatic spring rewinding
- Plastic outer casing
- Steel swivelling wall bracket
- Ratched stop device easily inspectable and removable by the end user
- Available with different type of cable (H05VV-F, H07RN-F)
- CE approved
- Kabel-Aufrollautomatik mit Federeantrieb
- Gestell aus schlagfestem Kunststoff
- Schwenkbare Wandhalterung aus lackiertem Stahl
- Sonder-Kabel-Arretierungsvorrichtung, einfach abschaltbar und kontrollierbar
- Mit verschiedenen Kabeltypen (H05VV-F, H07RN-F) lieferbar
- Konform nach CE-Normen
- Enroulement automatique à ressort
- Coques en plastique antichoc
- Etrier de fixation murale en acier peint
- Système de blocage du câble à la longueur désirée, facilement éliminable et inspectable de la part de l'utilisateur
- Disponibles avec plusieurs typologies de câble (H05VV-F, H07RN-F)
- Conformes aux normes CE

	Sezione		Tipo Cavo			Codice	Tipo Presa	Omologazione	Prot. Termica	Peso	Dimensioni (cm)	Pallet
			CABLE							Kg	cm	
3G - 230V	1,5 mm ²	25 m	H05VV-F	800 W	2000 W	885100	NO		√	8,2 Kg	42 x 39 x 23	48 pz
						885120	SCHUKO		√	8,3 Kg	42 x 39 x 23	48 pz
		20 m	H07RN-F			885200	NO		√	8,2 Kg	42 x 39 x 23	48 pz
	2,5 mm ²	20 m	H07RN-F	1600 W	3000 W	885300	NO		√	8,6 Kg	42 x 39 x 23	48 pz
						885320	SCHUKO		√	8,8 Kg	42 x 39 x 23	48 pz
						885350	FRENCH		√	8,8 Kg	42 x 39 x 23	48 pz
5G - 400V	1,5 mm ²	20 m	H05VV-F	1000 W	3000 W	885400	NO		√	8,3 Kg	42 x 39 x 23	48 pz
						885450	EUROPE		√	8,6 Kg	42 x 39 x 23	48 pz
			H07RN-F			885500	NO		√	9 Kg	42 x 39 x 23	48 pz
						885550	EUROPE		√	9,4 Kg	42 x 39 x 23	48 pz
	2,5 mm ²	15 m	H07RN-F	2800 W	5000 W	885600	NO		√	9,4 Kg	42 x 39 x 23	48 pz
						885650	EUROPE		√	9,7 Kg	42 x 39 x 23	48 pz



ROLL GENIUS

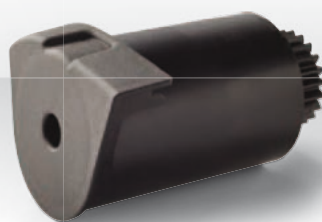
230 V _ 400 V



Predisposto per Slow Motion
Slow Motion available



Optional
SLOWMOTION
Cod. 707260

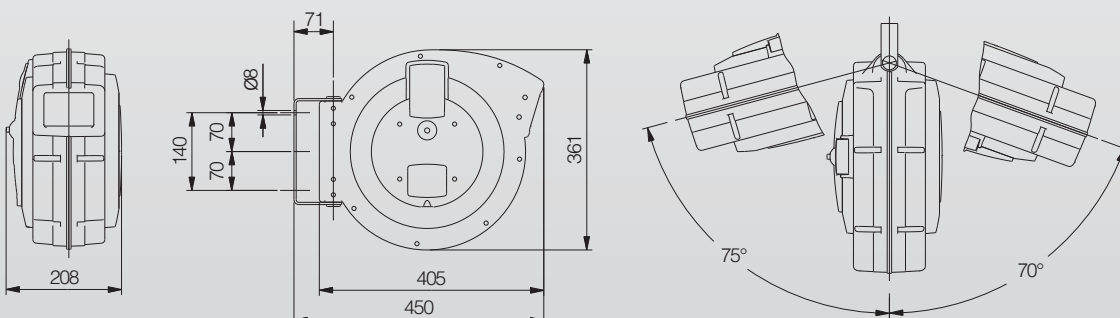


Mavel



- Riavvolgimento automatico a molla
- Struttura in materiale plastico antiurto
- Staffa di fissaggio orientabile a parete in acciaio verniciato
- Sistema di bloccaggio del cavo alla lunghezza desiderata, facilmente eliminabile ed ispezionabile da parte dell'utente (H05VV-F, H07RN-F)
- Conformi alle norme CE
- Omologati TÜV
- Automatic spring rewinding
- Plastic outer casing
- Steel swivelling wall bracket
- Ratched stop device easily inspectable and removable by the end user
- Available with different type of cable (H05VV-F, H07RN-F)
- CE approved
- TÜV approved
- Kabel-Aufrollautomatik mit Federeantrieb
- Gestell aus schlagfestem Kunststoff
- Schwenkbare Wandhalterung aus lackiertem Stahl
- Sonder-Kabel-Arretierungsvorrichtung, einfach abschaltbar und kontrollierbar
- Mit verschiedenen Kabeltypen (H05VV-F, H07RN-F) lieferbar
- Konform nach CE-Normen
- TÜV-Zulassung versehen
- Enroulement automatique à ressort
- Coques en plastique antichoc
- Etrier de fixation murale en acier peint
- Système de blocage du câble à la longueur désirée, facilement éliminable et inspectable de la part de l'utilisateur
- Disponibles avec plusieurs typologies de câble (H05VV-F, H07RN-F)
- Conformes aux normes CE
- Homologués TÜV

	Sezione		Tipo Cavo			Codice	Tipo Presa	Omologazione	Prot. Termica	Peso	Dimensioni (cm)	Pallet
			CABLE							Kg	cm	
3G - 230V	1,5 mm ²	25 m	H05VV-F	800 W	2000 W	820704	NO		√	8,2 Kg	42 x 39 x 23	48 pz
						820705	SCHUKO		√	8,3 Kg	42 x 39 x 23	48 pz
		20 m	H07RN-F			820755	NO		√	8,2 Kg	42 x 39 x 23	48 pz
	2,5 mm ²	20 m	H07RN-F	1600 W	3000 W	820721	NO		√	8,6 Kg	42 x 39 x 23	48 pz
						820722	SCHUKO		√	8,8 Kg	42 x 39 x 23	48 pz
						820731	FRENCH		√	8,8 Kg	42 x 39 x 23	48 pz
5G - 400V	1,5 mm ²	20 m	H05VV-F	1000 W	3000 W	820825	NO		√	8,3 Kg	42 x 39 x 23	48 pz
						820875	EUROPE		√	8,6 Kg	42 x 39 x 23	48 pz
			H07RN-F			820865	NO		√	9 Kg	42 x 39 x 23	48 pz
						820882	EUROPE		√	9,4 Kg	42 x 39 x 23	48 pz
	2,5 mm ²	15 m	H07RN-F	2800 W	5000 W	820895	NO		√	9,4 Kg	42 x 39 x 23	48 pz
						820896	EUROPE		√	9,7 Kg	42 x 39 x 23	48 pz



ROLL MAJOR PLUS

230 V _ 400 V



Predisposto per Slow Motion
Slow Motion available



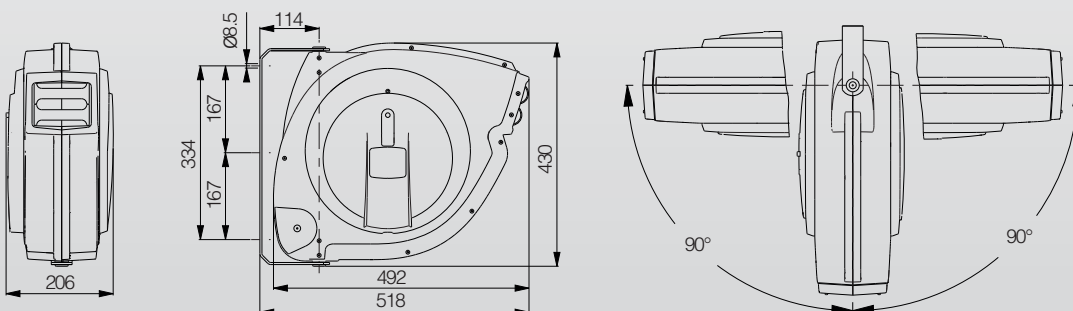
**Optional
SLOWMOTION**
Cod. 707200





- Riavvolgimento automatico a molla
 - Struttura in materiale plastico antiurto
 - Staffa di fissaggio orientabile a parete in acciaio verniciato
 - Sistema di bloccaggio del cavo alla lunghezza desiderata, facilmente eliminabile ed ispezionabile da parte dell'utente (H05VV-F, H07RN-F)
 - Conformi alle norme CE
 - Omologati TÜV
- Automatic spring rewinding
 - Plastic outer casing
 - Steel swivelling wall bracket
 - Ratched stop device easily inspectable and removable by the end user
 - Available with different type of cable (H05VV-F, H07RN-F)
 - CE approved
 - TÜV approved
- Kabel-Aufrollautomatik mit Federeantrieb
 - Gestell aus schlagfestem Kunststoff
 - Schwenkbare Wandhalterung aus lackiertem Stahl
 - Sonder-Kabel-Arretier Vorrichtung, einfach abschaltbar und kontrollierbar
 - Mit verschiedenen Kabeltypen (H05VV-F, H07RN-F) lieferbar
 - Konform nach CE-Normen
 - TÜV-Zulassung versehen
- Enroulement automatique à ressort
 - Coques en plastique antichoc
 - Etrier de fixation murale en acier peint
 - Système de blocage du câble à la longueur désirée, facilement éliminable et inspectable de la part de l'utilisateur
 - Disponibles avec plusieurs typologies de câble (H05VV-F, H07RN-F)
 - Conformes aux normes CE
 - Homologués TÜV

	Sezione	Tipo Cavo			Codice	Tipo Presa	Omologazione	Prot. Termica	Peso	Dimensioni (cm)	Pallet	
3G - 230V	1,5 mm ²	35 m	H05VV-F	800 W	2000 W	882400	NO	√	12,0 Kg	50 x 44 x 23	28 pz	
			H07RN-F			882450	SCHUKO		√	12,0 Kg	50 x 44 x 23	28 pz
						882500	NO		√	12,6 Kg	50 x 44 x 23	28 pz
5G - 400V	1,5 mm ²	30 m	H05VV-F	1000 W	3000 W	882600	NO	√	13,0 Kg	50 x 44 x 23	28 pz	
						882650	EUROPE		√	13,5 Kg	50 x 44 x 23	28 pz
			H07RN-F			882700	NO		√	14,0 Kg	50 x 44 x 23	28 pz
						882750	EUROPE		√	14,2 Kg	50 x 44 x 23	28 pz
	2,5 mm ²	25 m	H07RN-F	2800 W	5000 W	882800	NO	√	15,6 Kg	50 x 44 x 23	28 pz	
					882850	EUROPE		√	15,9 Kg	50 x 44 x 23	28 pz	



ROLL EXTRA

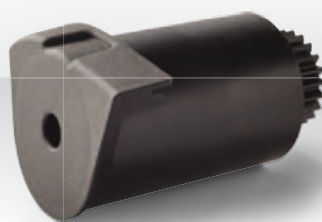
230 V _ 400 V



Predisposto per Slow Motion
Slow Motion available



Optional
SLOWMOTION
Cod. 707260

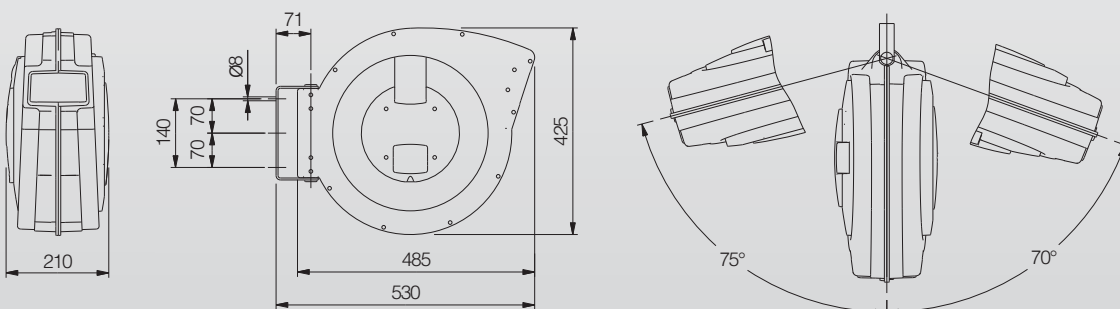


Mavel



- Riavvolgimento automatico a molla
 - Struttura in materiale plastico antiurto
 - Staffa di fissaggio orientabile a parete in acciaio verniciato
 - Sistema di bloccaggio del cavo alla lunghezza desiderata, facilmente eliminabile ed ispezionabile da parte dell'utente (H05VV-F, H07RN-F)
 - Conformi alle norme CE
 - Omologati TÜV
- Automatic spring rewinding
 - Plastic outer casing
 - Steel swivelling wall bracket
 - Ratched stop device easily inspectable and removable by the end user
 - Available with different type of cable (H05VV-F, H07RN-F)
 - CE approved
 - TÜV approved
- Kabel-Aufrollautomatik mit Federeantrieb
 - Gestell aus schlagfestem Kunststoff
 - Schwenkbare Wandhalterung aus lackiertem Stahl
 - Sonder-Kabel-Arretier Vorrichtung, einfach abschaltbar und kontrollierbar
 - Mit verschiedenen Kabeltypen (H05VV-F, H07RN-F) lieferbar
 - Konform nach CE-Normen
 - TÜV-Zulassung versehen
- Enroulement automatique à ressort
 - Coques en plastique antichoc
 - Etrier de fixation murale en acier peint
 - Système de blocage du câble à la longueur désirée, facilement éliminable et inspectable de la part de l'utilisateur
 - Disponibles avec plusieurs typologies de câble (H05VV-F, H07RN-F)
 - Conformes aux normes CE
 - Homologués TÜV

	Sezione	Tipo Cavo			Codice	Tipo Presa	Omologazione	Prot. Termica	Peso	Dimensioni (cm)	Pallet	
3G - 230V	1,5 mm ²	35 m	H05VV-F	800 W	2000 W	880400	NO		√	11,5 Kg	50 x 43,5 x 23,5	28 pz
			H07RN-F			880450	SCHUKO		√	11,5 Kg	50 x 43,5 x 23,5	28 pz
						880500	NO		√	12,1 Kg	50 x 43,5 x 23,5	28 pz
5G - 400V	1,5 mm ²	30 m	H05VV-F	1000 W	3000 W	880600	NO		√	12,5 Kg	50 x 43,5 x 23,5	28 pz
						880650	EUROPE		√	13,0 Kg	50 x 43,5 x 23,5	28 pz
			H07RN-F			880700	NO		√	13,5 Kg	50 x 43,5 x 23,5	28 pz
						880750	EUROPE		√	13,8 Kg	50 x 43,5 x 23,5	28 pz
		2,5 mm ²	25 m	H07RN-F	2800 W	5000 W	880800	NO		√	15,1 Kg	50 x 43,5 x 23,5
						880850	EUROPE		√	15,4 Kg	50 x 43,5 x 23,5	28 pz



ROLL MEGA

230 V _ 400 V



- Rullini guidacavo
- Cable guide rollers
- Kabel-Fuehrungsrollen
- Galets guide câble



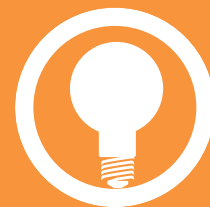
- Disgiuntore ripristinabile
- Circuit-braker manually restorable
- Thermostat
- Dijoncteur à reprise



- Sistema di bloccaggio del cavo a lunghezza desiderata
- Cable ratched stop device easily removable
- Sonder-Kabel Arretierungsvorrichtung
- Système de blocage du câble à longueur désirée

Mavel

LIGHTS



www.mavel.it

E LUCE FU

Vederci chiaro è il requisito essenziale per svolgere al meglio qualunque lavoro. Gli avvolgitori automatici con lampada MAVEL illuminano il campo d'azione e consentono all'operatore di avere sempre una luce a portata di mano.

Concepiti per garantire maggior produttività e sicurezza sul luogo di lavoro, gli avvolgitori automatici della serie Lights vantano le seguenti caratteristiche:

- Struttura in plastica antiurto con staffa in metallo.
- Circuito di protezione contro il sovraccarico termico o amperometrico.
- Dispositivo di arresto del cavo alla lunghezza desiderata (eventualmente disinseribile se serve trazione continua).

Optional: sistema SLOWMOTION applicabile su gran parte degli avvolgitori Lights.

UND ES WURDE LICHT

Klare Sicht ist die wesentliche Voraussetzung für das Gelingen jeder Arbeit. Die automatischen Aufroller mit Leuchte von MAVEL beleuchten den Tätigkeitsbereich. Immer ist eine Leuchte in Griffweite.

Die automatischen Aufroller der Baureihe Lights, die im Hinblick auf größere Produktivität und Sicherheit am Arbeitsplatz konzipiert sind, zeichnen sich durch folgende Eigenschaften aus:

- Gestell aus stoßfestem Kunststoff mit Metallbügel.
- Schutzkreis gegen Wärme- oder Stromüberlastung.
- Vorrichtung zum Stoppen des Kabels auf der gewünschten Länge (bei erforderlichem Dauerzug leicht deaktivierbar).

Sonderaustattung: System SLOWMOTION, das auf dem Großteil der Aufroller Lights anwendbar ist.

AND THERE WAS LIGHT

Perfect visibility is an essential condition for completing any tasks more efficiently and effectively. The retractable cable reels with handlamps from MAVEL illuminate any work area and enable the operator to always have a light handy.

Conceived to guarantee improved productivity and safety in the workplace, the Lights series retractable reels also feature the following characteristics:

- Shockproof plastic structure with metal bracket.
- Circuit protection against thermal or amperometric overloads.
- Device to block cable at the desired length (it can be disabled if continuous drive is needed).

Optional: SLOWMOTION system, can be applied to most of the Lights series.

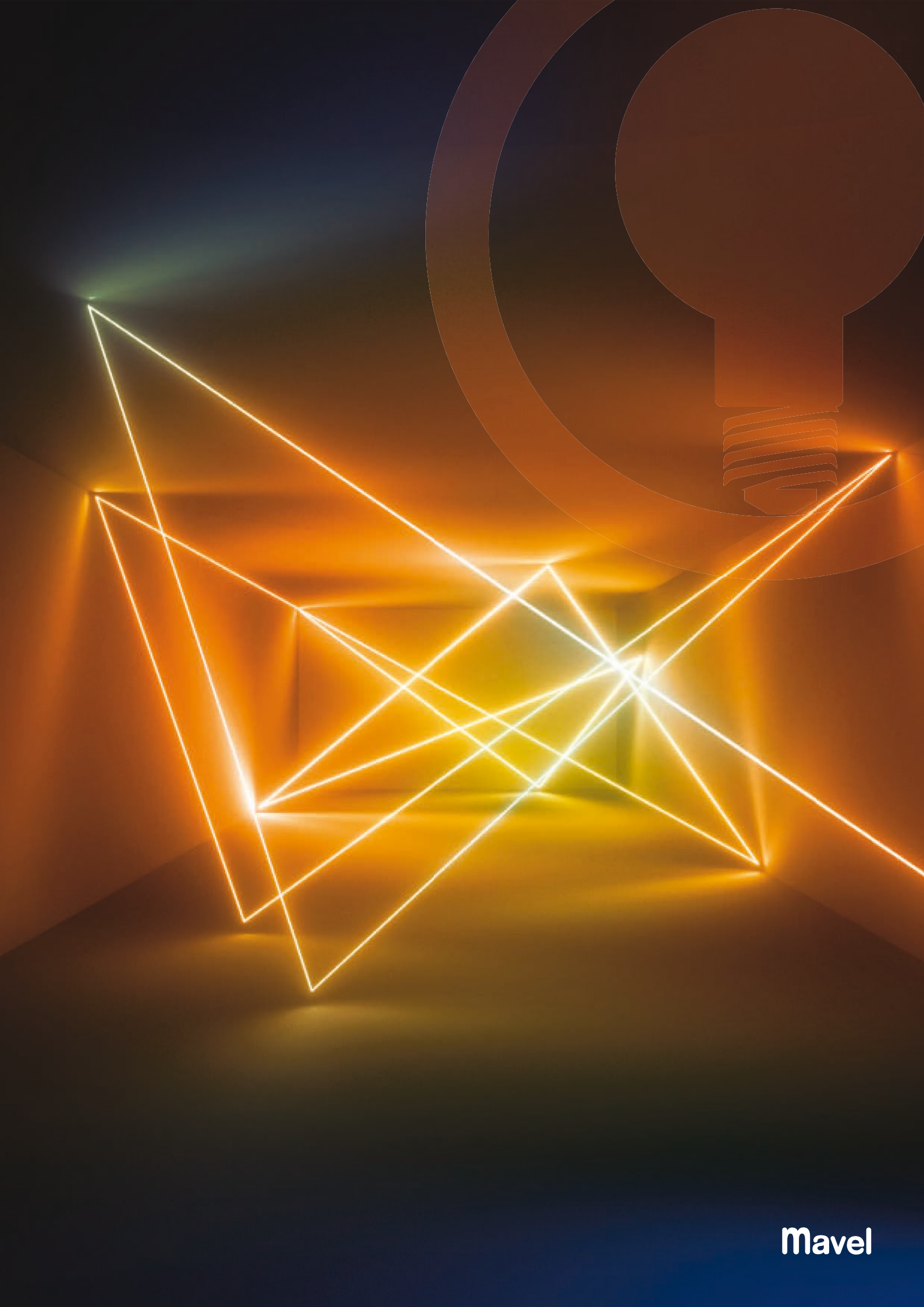
ET CE FUT LA LUMIERE

Voir bien clair est essentiel pour mieux faire un travail quelconque. Les enrouleurs automatiques avec baladeuse MAVEL illuminent le champ d'action et permettent à l'opérateur d'avoir toujours une lumière à portée de main.

Conçu pour garantir une production majeure et de sécurité sur le lieu de travail, les enrouleurs automatiques de la série Lights ont les caractéristiques suivantes:

- Châssis en matière plastique antichoc avec étrier en acier
- Circuit de protection contre le sur chargement thermique ou ampérométrique
- Dispositif d'arrêt à la longueur désirée (éventuellement désinsérable au besoin de traction continue).

Option: système SLOWMOTION applicable sur la grande partie des enrouleurs Lights.





• Design, Funzionalità, Sicurezza

La lampada portatile più nota e utilizzata nelle autofficine, Girolight vanta un design rivoluzionario ed è conforme alle norme Europee più severe in materia di sicurezza. Tutte le lampade portatili sono fornite con o senza cavo, in doppio isolamento e munite di interruttore.

• Design, Performance, Safety

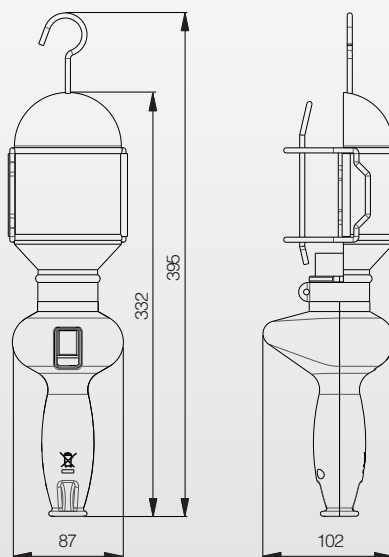
The best-known and most frequently-used handlamp in workshops, Girolight boasts a revolutionary design and complies with the strictest European safety regulations. All MAVEL handlamps come either with or without a cable, with dual insulation and a switch.

• Design, Funktionalität, Sicherheit

Die in Autowerkstätten bekannteste und meist verwendete tragbare Leuchte Girolight besitzt ein bahnbrechendes Design und genügt den strengsten Europäischen Sicherheitsbestimmungen. Alle tragbaren Leuchten sind mit und ohne Kabel, doppelt isoliert und mit Schalter erhältlich.

• Design, Fonctionnalité, Sécurité

La baladeuse plus connue et utilisée dans les ateliers, Girolight compte sur un design révolutionnaire et est conforme aux normes Européennes plus sévères en matière de sécurité. Toutes les baladeuses sont fournies avec ou sans câble, en double isolement et munies d'un interrupteur.



Codice	Lunghezza	INPUT Volt	Tipo Cavo	Sezione Nxmm ²	Lampadina Fornita	Potenza Max
831010	10 m	Max 230 V	H05VV-F CABLE	2x1 mm ²	E27	60 W
831020	/	Max 230 V	/	/	E27	60 W

LIGHTY LED

• **Leggerezza, Versatilità, Sicurezza**

Snella nella forma, questa lampada portatile si presta facilmente ad essere utilizzata nelle zone di difficile accesso. Funziona a 12 o 24 Volt ed è equipaggiata di 18 LED ad altissima efficienza capaci di una fonte luminosa di 900 Lumen. Stop al rischio di scottature per l'operatore e di bruciature sulle superfici lavorate (moquette o tappezzeria auto). Tutte le lampade portatili MAVEL sono fornite con o senza cavo, in doppio isolamento e munite di interruttore.

• **Lightweight, Versatile, Safe**

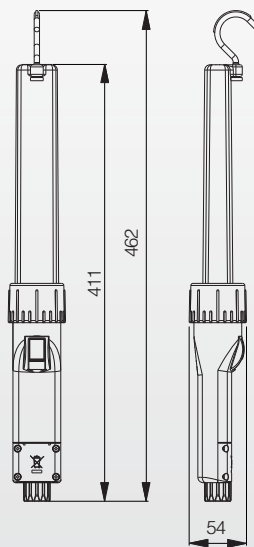
With its streamlined shape, this handlamp is perfect for working in areas that are difficult to access. It works with 12 or 24 volts and is equipped with 18 high efficiency LED with 900 Lumen brightness. Eliminates the risk of burning the operator or the surfaces being worked on (automobile carpeting or upholstery). All MAVEL handlamps come either with or without a cable, with dual insulation and a switch.

• **Gewichtsarm, Vielseitig, Sicher**

Mit ihrer schlanken Form eignet sich diese tragbare Leuchte hervorragend für den Einsatz in schwer zugänglichen Bereichen. Sie arbeitet mit 12 oder 24 Volt und ist mit 18 Hochleistungs-LED der Lage einer Li-Ionen-Batterie von 900 Lumen ausgestattet. Verbrennungen des Bedieners und Brandflecken auf den bearbeiteten Oberflächen (Teppichböden oder Automatten) gehören der Vergangenheit an. Alle tragbaren Leuchten von MAVEL sind mit und ohne Kabel, doppelt isoliert und mit Schalter erhältlich.

• **Légèreté, Polyvalent, Sécurité**

Mince dans sa forme, cette baladeuse peut être utilisée dans les endroits les plus difficiles. Elle fonctionne à 12 ou 24 Volt et est équipée de 18 LED à haute efficacité capables d'éclairer jusqu'à 900 Lumen. Stop aux risques de brûlures pour l'opérateur et de brûlures des surfaces où l'on travaille (moquette ou tapisserie de voiture). Toutes les baladeuses MAVEL sont fournies avec ou sans câble, en double isolement et munies d'un interrupteur.



Codice	Lunghezza	INPUT Volt	Tipo Cavo	Sezione Nxmm ²	Luce LED
--------	-----------	------------	-----------	---------------------------	----------

830118	10 m	12 V / 24 V ~ (AC)	H05VV-F	2x1 mm ²	18 LED 900 LUMEN
830122	/	12 V / 24 V ~ (AC)	/	/	18 LED 900 LUMEN
830118dc	10 m	12 V / 24 V = (DC)	H05VV-F	2x1 mm ²	18 LED 900 LUMEN
830122dc	/	12 V / 24 V = (DC)	/	/	18 LED 900 LUMEN



830300

Fonte di luce	15 LED SMD alta luminosità
Flusso luminoso	360 lm Standard mode 500 lm boost mode
Batteria	3,7V 3000mAh LiPo
Caricatore	adattatore USB mini USB 230V

830300

Light source	15 SMD LED high brightness
Luminous flux	360 lm Standard mode 500 lm boost mode
Battery	3,7V 3000mAh LiPo
Battery charger	USB adapter mini USB 230V



Tempo di ricarica / Charging time

	3 h (60%)	5 h (100%)
Durata luce	3 h 30 min 360 lm	5 h 360 lm
Duration of light	2 h 30 min 500 lm	3h 30 min 500 lm



SIRIO_15



Gancio orientabile
a scomparsa

Concealed swivel hook

15 LED SMD alta luminosità
3 funzioni luminose

- 1 standard 360 lumen
- 2 boost 500 lumen
- 3 flash intermittente
emergenza 600 lumen

15 SMD LED high brightness
3 brightness functions

- 1 standard 360 lumen
- 2 boost 500 lumen
- 3 emergency flash
intermittent 600 lumen

Attacco a calamita sul retro
Rear magnetic connection

Interruttore [soft touch]
Switch [soft touch]

Impugnatura ergonomica
bicomponente

Bi-component
ergonomic handle

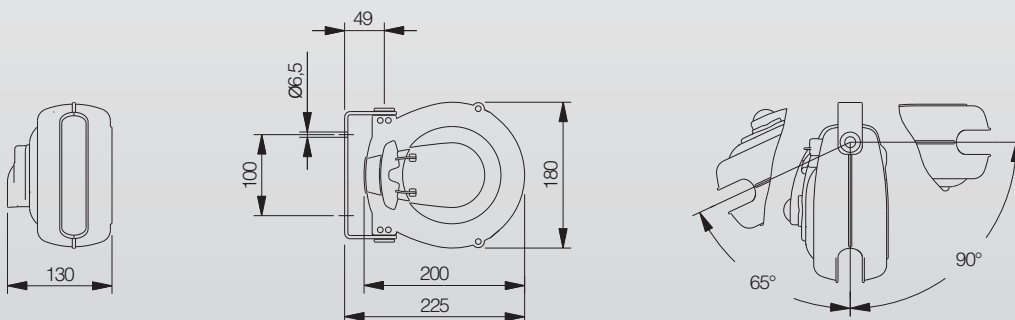
Batterie al Litio LiPo
sostituibili

Lithium batteries LiPo
replaceable



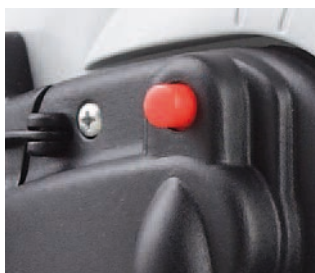
- Riavvolgimento automatico a molla
- Struttura in materiale plastico antiurto
- Staffa di fissaggio orientabile a parete in acciaio verniciato
- Sistema di bloccaggio del cavo alla lunghezza desiderata, facilmente eliminabile ed ispezionabile da parte dell'utente
- Conformi alle norme CE
- Automatic spring rewinding
- Plastic outer casing
- Steel swivelling wall bracket
- Ratched stop device easily inspectable and removable by the end user
- CE approved
- Kabel-Aufrollautomatik mit Federeantrieb
- Gestell aus schlagfestem Kunststoff
- Schwenkbare Wandhalterung aus lackiertem Stahl
- Sonder-Kabel-Arretierungsvorrichtung, einfach abschaltbar und kontrollierbar
- Konform nach CE-Normen
- Enroulement automatique à ressort
- Coques en plastique antichoc
- Etrier de fixation murale en acier peint
- Système de blocage du câble à la longueur désirée, facilement éliminable et inspectable de la part de l'utilisateur
- Conformes aux normes CE

Codice	Lunghezza	INPUT Volt	OUTPUT Volt	Tipo Cavo	Sezione Nxmm ²	Attacco Lampadina	Potenza Max	Peso	Dimensioni (cm)	Pallet
				CABLE			W			
800250	7+1 m	12 V / 24 V ~ (AC)	12 V / 24 V ~ (AC)	H05VV-F	2x1 mm ²	E27	60 W	3,3 Kg	28,5 x 23,5 x 16	56 pz



ROLLAMP MINOR

Girolight



- Disgiuntore ripristinabile
- Circuit-braker manually restorable
- Thermostat
- Dijoncteur à reprise



- Staffa in ferro orientabile
- Steel wall swivelling bracket
- Schwenkbare Wand-Halterung
- Patte de fixation murale orientable en acier

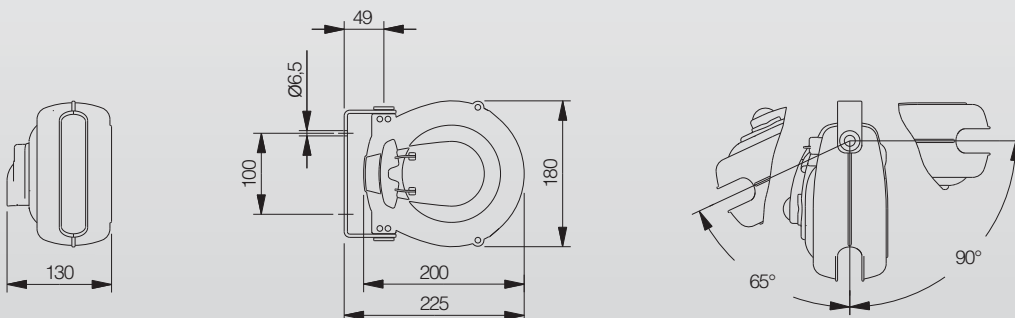


- Sistema di bloccaggio del cavo a lunghezza desiderata
- Cable ratched stop device easily removable
- Sonder-Kabel Arretierungsvorrichtung
- Système de blocage du câble à longueur désirée



- Riavvolgimento automatico a molla
- Struttura in materiale plastico antiurto
- Staffa di fissaggio orientabile a parete in acciaio verniciato
- Sistema di bloccaggio del cavo alla lunghezza desiderata, facilmente eliminabile ed ispezionabile da parte dell'utente
- Conformi alle norme CE
- Automatic spring rewinding
- Plastic outer casing
- Steel swivelling wall bracket
- Ratched stop device easily inspectable and removable by the end user
- CE approved
- Kabel-Aufrollautomatik mit Federeantrieb
- Gestell aus schlagfestem Kunststoff
- Schwenkbare Wandhalterung aus lackiertem Stahl
- Sonder-Kabel-Arretierungsvorrichtung, einfach abschaltbar und kontrollierbar
- Konform nach CE-Normen
- Enroulement automatique à ressort
- Coques en plastique antichoc
- Etrier de fixation murale en acier peint
- Système de blocage du câble à la longueur désirée, facilement éliminable et inspectable de la part de l'utilisateur
- Conformes aux normes CE

Codice	Lunghezza	INPUT Volt	OUTPUT Volt	Tipo Cavo	Sezione Nxmm ²	Luce LED	Potenza Luminosa LUMEN	Peso	Dimensioni (cm)	Pallet
				CABLE						
800390	7+1 m	24 V ~	24 V ~	H05VV-F	2x1 mm ²	18 LED	900 Lm	3,3 Kg	36 x 33 x 21	60 pz



ROLLAMP MINOR

Lighty Led



- Disgiuntore ripristinabile
- Circuit-braker manually restorable
- Thermostat
- Dijoncteur à reprise



- Staffa in ferro orientabile
- Steel wall swivelling bracket
- Schwenkbare Wand-Halterung
- Patte de fixation murale orientable en acier

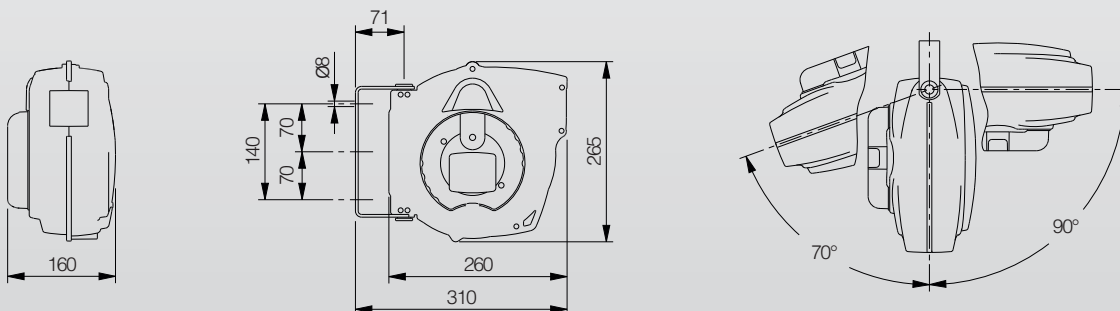


- Sistema di bloccaggio del cavo a lunghezza desiderata
- Cable ratched stop device easily removable
- Sonder-Kabel Arretierungsvorrichtung
- Système de blocage du câble à longueur désirée



- Riavvolgimento automatico a molla
 - Struttura in materiale plastico antiurto
 - Staffa di fissaggio orientabile a parete in acciaio verniciato
 - Sistema di bloccaggio del cavo alla lunghezza desiderata, facilmente eliminabile ed ispezionabile da parte dell'utente
 - Conformi alle norme CE
- Automatic spring rewinding
 - Plastic outer casing
 - Steel swivelling wall bracket
 - Ratched stop device easily inspectable and removable by the end user
 - CE approved
- Kabel-Aufrollautomatik mit Federeantrieb
 - Gestell aus schlagfestem Kunststoff
 - Schwenkbare Wandhalterung aus lackiertem Stahl
 - Sonder-Kabel-Arretierungsvorrichtung, einfach abschaltbar und kontrollierbar
 - Konform nach CE-Normen
- Enroulement automatique à ressort
 - Coques en plastique antichoc
 - Etrier de fixation murale en acier peint
 - Système de blocage du câble à la longueur désirée, facilement éliminable et inspectable de la part de l'utilisateur
 - Conformes aux normes CE

Codice	Lunghezza	INPUT Volt	OUTPUT Volt	Tipo Cavo	Sezione Nxmm ²	Attacco Lampadina	Potenza Max	Peso	Dimensioni (cm)	Pallet
				CABLE			W			
811300	15 m	Max 230 V	Max 230 V	H05RN-F	2x1 mm ²	E27	60 W	3,8 Kg	30 x 29 x 28	72 pz



ROLLAMP CLASSIC PLUS

Girolight



Predisposto per Slow Motion
Slow Motion available



**Optional
SLOWMOTION**
Cod. 707210

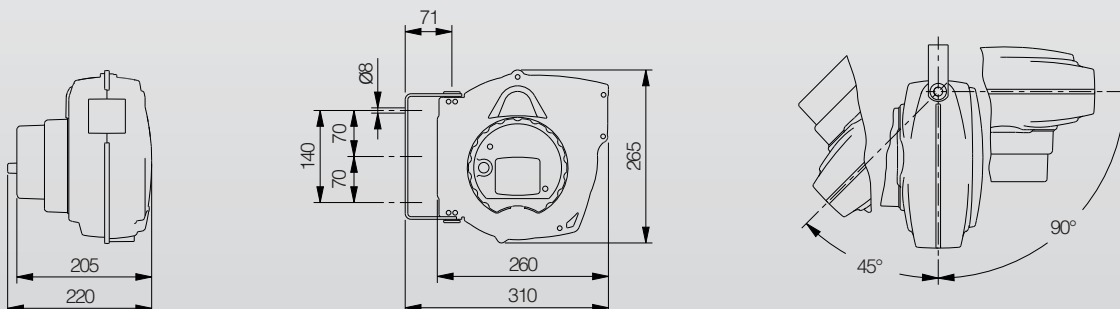


Mavel



- Riavvolgimento automatico a molla
- Struttura in materiale plastico antiurto
- Staffa di fissaggio orientabile a parete in acciaio verniciato
- Sistema di bloccaggio del cavo alla lunghezza desiderata, facilmente eliminabile ed ispezionabile da parte dell'utente
- Conformi alle norme CE
- Automatic spring rewinding
- Plastic outer casing
- Steel swivelling wall bracket
- Ratched stop device easily inspectable and removable by the end user
- CE approved
- Kabel-Aufrollautomatik mit Federeantrieb
- Gestell aus schlagfestem Kunststoff
- Schwenkbare Wandhalterung aus lackiertem Stahl
- Sonder-Kabel-Arretierungsvorrichtung, einfach abschaltbar und kontrollierbar
- Konform nach CE-Normen
- Enroulement automatique à ressort
- Coques en plastique antichoc
- Etrier de fixation murale en acier peint
- Système de blocage du câble à la longueur désirée, facilement éliminable et inspectable de la part de l'utilisateur
- Conformes aux normes CE

Codice	Lunghezza	INPUT Volt	OUTPUT Volt	Tipo Cavo	Sezione Nxmm ²	Attacco Lampadina	Potenza Max	Peso	Dimensioni (cm)	Pallet
				CABLE			W			
811350	15 m	230 V	12 V	H05RN-F	2x1 mm ²	E27	60 W	5,4 Kg	30 x 29 x 28	72 pz
811340	15 m	230 V	24 V	H05RN-F	2x1 mm ²	E27	60 W	5,4 Kg	30 x 29 x 28	72 pz



ROLLAMP CLASSIC PLUS

Girolight 12/24 V



Predisposto per Slow Motion
Slow Motion available



**Optional
SLOWMOTION**
Cod. 707210

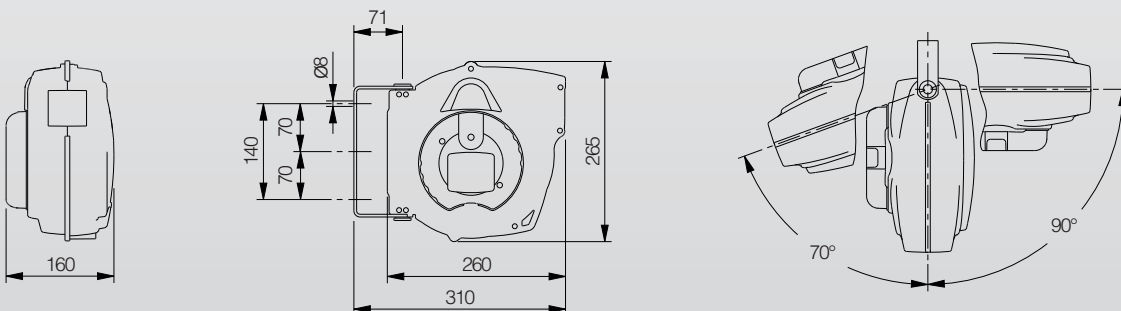


Mavel



- Riavvolgimento automatico a molla
- Struttura in materiale plastico antiurto
- Staffa di fissaggio orientabile a parete in acciaio verniciato
- Sistema di bloccaggio del cavo alla lunghezza desiderata, facilmente eliminabile ed ispezionabile da parte dell'utente
- Conformi alle norme CE
- Automatic spring rewinding
- Plastic outer casing
- Steel swivelling wall bracket
- Ratched stop device easily inspectable and removable by the end user
- CE approved
- Kabel-Aufrollautomatik mit Federeantrieb
- Gestell aus schlagfestem Kunststoff
- Schwenkbare Wandhalterung aus lackiertem Stahl
- Sonder-Kabel-Arretierungsvorrichtung, einfach abschaltbar und kontrollierbar
- Konform nach CE-Normen
- Enroulement automatique à ressort
- Coques en plastique antichoc
- Etrier de fixation murale en acier peint
- Système de blocage du câble à la longueur désirée, facilement éliminable et inspectable de la part de l'utilisateur
- Conformes aux normes CE

Codice	Lunghezza	INPUT Volt	OUTPUT Volt	Tipo Cavo	Sezione Nxmm ²	Luce LED	Potenza Luminosa LUMEN	Peso	Dimensioni (cm)	Pallet
				CABLE						
811480	15 m	12 V / 24 V ~ (AC)	12 V / 24 V ~ (AC)	H05RN-F	2x1 mm ²	18 LED	900 Lm	3,9 Kg	41,5 x 24 x 28	56 pz
811480dc	15 m	12 V / 24 V = (DC)	12 V / 24 V = (DC)	H05RN-F	2x1 mm ²	18 LED	900 Lm	3,9 Kg	41,5 x 24 x 28	56 pz



ROLLAMP CLASSIC PLUS

Lighty LED



Predisposto per Slow Motion
Slow Motion available



**Optional
SLOWMOTION**
Cod. 707210

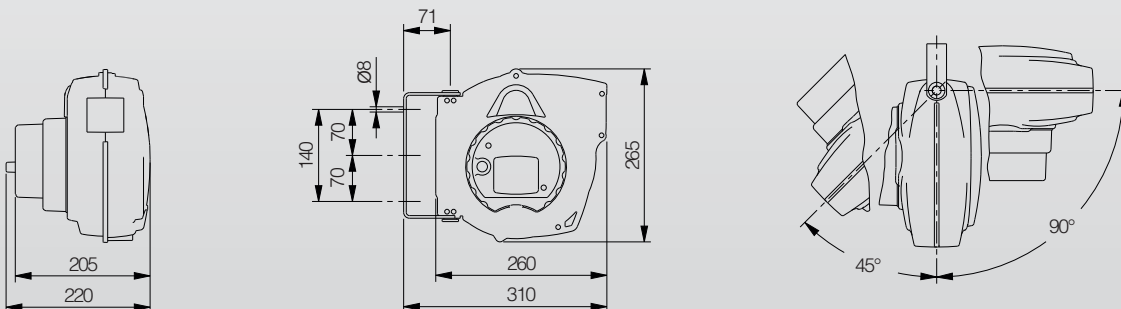


Mavel



- Riavvolgimento automatico a molla
- Struttura in materiale plastico antiurto
- Staffa di fissaggio orientabile a parete in acciaio verniciato
- Sistema di bloccaggio del cavo alla lunghezza desiderata, facilmente eliminabile ed ispezionabile da parte dell'utente
- Conformi alle norme CE
- Automatic spring rewinding
- Plastic outer casing
- Steel swivelling wall bracket
- Ratched stop device easily inspectable and removable by the end user
- CE approved
- Kabel-Aufrollautomatik mit Federeantrieb
- Gestell aus schlagfestem Kunststoff
- Schwenkbare Wandhalterung aus lackiertem Stahl
- Sonder-Kabel-Arretierungsvorrichtung, einfach abschaltbar und kontrollierbar
- Konform nach CE-Normen
- Enroulement automatique à ressort
- Coques en plastique antichoc
- Etrier de fixation murale en acier peint
- Système de blocage du câble à la longueur désirée, facilement éliminable et inspectable de la part de l'utilisateur
- Conformes aux normes CE

Codice	Lunghezza	INPUT Volt	OUTPUT Volt	Tipo Cavo	Sezione Nxmm ²	Luce LED	Potenza Luminosa LUMEN	Peso	Dimensioni (cm)	Pallet
				CABLE						
811460	15 m	230 V	24 V	H05RN-F	2x1 mm ²	18 LED	900 Lm	4,4 Kg	41,5 x 24 x 28	56 pz



ROLLAMP CLASSIC PLUS

Lighty LED 24 V



Predisposto per Slow Motion
Slow Motion available



**Optional
SLOWMOTION**
Cod. 707210

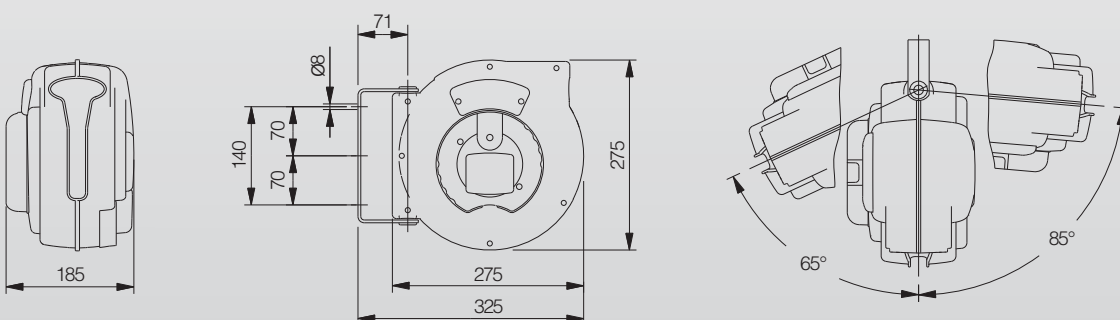


Mavel



- Riavvolgimento automatico a molla
- Struttura in materiale plastico antiurto
- Staffa di fissaggio orientabile a parete in acciaio verniciato
- Sistema di bloccaggio del cavo alla lunghezza desiderata, facilmente eliminabile ed ispezionabile da parte dell'utente
- Conformi alle norme CE
- Automatic spring rewinding
- Plastic outer casing
- Steel swivelling wall bracket
- Ratched stop device easily inspectable and removable by the end user
- CE approved
- Kabel-Aufrollautomatik mit Federeantrieb
- Gestell aus schlagfestem Kunststoff
- Schwenkbare Wandhalterung aus lackiertem Stahl
- Sonder-Kabel-Arretierungsvorrichtung, einfach abschaltbar und kontrollierbar
- Konform nach CE-Normen
- Enroulement automatique à ressort
- Coques en plastique antichoc
- Etrier de fixation murale en acier peint
- Système de blocage du câble à la longueur désirée, facilement éliminable et inspectable de la part de l'utilisateur
- Conformes aux normes CE

Codice	Lunghezza	INPUT Volt	OUTPUT Volt	Tipo Cavo	Sezione Nxmm ²	Attacco Lampadina	Potenza Max	Peso	Dimensioni (cm)	Pallet
				CABLE			W			
811075	15 m	Max 230 V	Max 230 V	H05RN-F	2x1 mm ²	E27	60 W	4 Kg	30 x 29 x 28	72 pz



ROLLAMP MASTER PLUS

Girolight



Predisposto per Slow Motion
Slow Motion available



Optional
SLOWMOTION
Cod. 707220

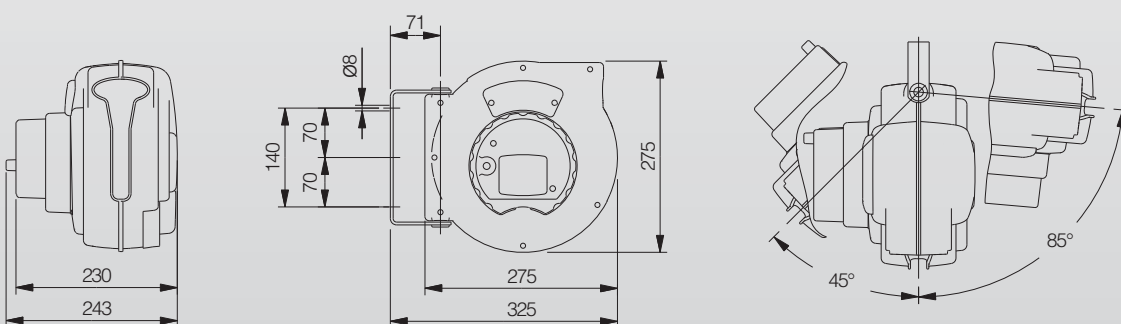


Mavel



- Riavvolgimento automatico a molla
 - Struttura in materiale plastico antiurto
 - Staffa di fissaggio orientabile a parete in acciaio verniciato
 - Sistema di bloccaggio del cavo alla lunghezza desiderata, facilmente eliminabile ed ispezionabile da parte dell'utente
 - Conformi alle norme CE
- Automatic spring rewinding
 - Plastic outer casing
 - Steel swivelling wall bracket
 - Ratched stop device easily inspectable and removable by the end user
 - CE approved
- Kabel-Aufrollautomatik mit Federeantrieb
 - Gestell aus schlagfestem Kunststoff
 - Schwenkbare Wandhalterung aus lackiertem Stahl
 - Sonder-Kabel-Arretierungsvorrichtung, einfach abschaltbar und kontrollierbar
 - Konform nach CE-Normen
- Enroulement automatique à ressort
 - Coques en plastique antichoc
 - Etrier de fixation murale en acier peint
 - Système de blocage du câble à la longueur désirée, facilement éliminable et inspectable de la part de l'utilisateur
 - Conformes aux normes CE

Codice	Lunghezza 	INPUT Volt	OUTPUT Volt	Tipo Cavo CABLE	Sezione Nxmm ² 	Attacco Lampadina 	Potenza Max W	Peso  Kg	Dimensioni (cm)  cm	Pallet 
811120	15 m	230 V	12 V	H05RN-F	2x1 mm ²	E27	60 W	5,6 Kg	30 x 29 x 28	72 pz
811110	15 m	230 V	24 V	H05RN-F	2x1 mm ²	E27	60 W	5,6 Kg	30 x 29 x 28	72 pz



ROLLAMP MASTER PLUS

Girolight 12/24 V



Predisposto per Slow Motion
Slow Motion available



**Optional
SLOWMOTION**
Cod. 707220



Mavel



www.mavel.it

DA OGGI SI RESPIRA ARIA NUOVA!

Gli avvolgitori automatici ad aria MAVEL sono un ausilio indispensabile e molto apprezzato dagli operatori. Numerosi i vantaggi offerti: tubi sempre della giusta lunghezza, opportunamente svolti e riavvolti, senza nodi, integri e protetti. Ordine e pulizia dell'ambiente di lavoro, praticità di utilizzo, risparmio di tempo e maggior produttività completano il quadro dei "plus" che rendono questi accessori praticamente irrinunciabili.

Caratteristiche generali:

- Struttura in plastica antiurto con staffa in metallo.
- Disponibili con diverse tipologie di tubo: in PU o misti PU/PVC di alta qualità, pressioni fino a 20 bar. Lunghezze da 6m a 20m.
- Dispositivo di arresto del tubo alla lunghezza desiderata (eventualmente disinscrivibile se serve trazione continua).

Optional: sistema SLOWMOTION applicabile su gran parte degli avvolgitori AIR.

NEW! Sistema AUTOMATIC per un riavvolgimento ordinato del tubo senza accavallamenti (disponibile su ROLL BIG PROFI e ROLL DYNAMIC).

VON JETZT AN WEHT EIN NEUER WIND!

Die automatischen Luft-Aufroller von MAVEL sind eine unverzichtbare Hilfe und von den Benutzern sehr geschätzt. Sie bieten zahlreiche Vorteile: Schläuche immer auf der richtigen Länge, sachgerecht ab- und aufgerollt, ohne Knoten, intakt und geschützt. Ordnung und Sauberkeit am Arbeitsplatz, praktischer Gebrauch, Zeitersparnis und eine höhere Produktivität vervollständigen das Bild der "Pluspunkte", die dieses Zubehör praktisch unverzichtbar machen.

Haupteigenschaften:

- Gestell aus stoßfestem Kunststoff mit Metallbügel.
- Mit verschiedenen Schlauchtypen erhältlich: aus hochwertigem PU oder aus PU/PVC gemischt. Druckwerte bis 20 bar. Längen 6 bis 20m. Device to block cable at the desired length (it can be disabled if continuous drive is needed).
- Vorrichtung zum Stoppen des Schlauches auf der gewünschten Länge (bei erforderlichem Dauerzug leicht deaktivierbar).

Sonderaustattung: System SLOWMOTION, das auf dem Großteil der Aufroller AIR anwendbar ist. A NEU AUTOMATIKSYSTEM zum ordentlichen Aufrollen des Schlauches ohne Überschneidungen (erhältlich auf ROLL BIG PROFI und ROLL DYNAMIC).

A BREATH OF FRESH AIR!

The Mavel retractable hose reels are an essential tool for your business, greatly appreciated by operators. The device offers many advantages: hoses always of the right length, handily unwound and rewound, with no knots, undamaged and protected. Order and cleanliness in the workplace, practicality, time-saving, and increased productivity round out the list of pros that make this accessory an absolute must.

General characteristics:

- Shockproof plastic structure with metal bracket.
- Available with different types of hoses: in PU or high-quality PU/PVC blend for pressures up to 20 bar. Lengths from 6 to 20 metres.
- Device to block cable at the desired length (it can be disabled if continuous drive is needed).

Optional: SLOWMOTION system, can be applied to most of the AIR series.

NEW! A brand new feature for this product is the "AUTOMATIC" system, which rewinds the hose properly without overlapping (available on ROLL BIG PROFI and ROLL DYNAMIC).

AIR NOUVEAU A PARTIR D'AUJOURD'HUI

Les enrouleurs à air automatiques MAVEL sont un accessoire indispensable et bien apprécié par les opérateurs. De nombreux avantages offerts: tuyaux toujours de la juste longueur, opportunément déroulés et enroulés, sans nœuds, intègres et protégés. Ordre et propreté dans le poste de travail, pratique à l'utilisation, économie de temps et meilleure productivité complètent le cadre des "plus" qui rendent ces accessoires pratiquement indispensables.

Caractéristiques générales:

- Châssis en matière plastique antichoc avec étrier en acier.
- Disponibles avec plusieurs typologie de tuyau; en PU ou PU/PVC de haute gamme, pression jusqu'à 20 bar. Longueur de 6 à 20m.
- Dispositif d'arrêt du tuyau à la longueur désirée (éventuellement désinsérable au besoin de traction continue).

Option: Système SLOWMOTION applicable sur la grande partie des enrouleurs série AIR.

NOUVEAU Système automatique pour un rênroulement ordonné du tuyau sans enchevauchements (disponible sur ROLL BIG PROFI et ROLL DYNAMIC).










TABELLA RIASSUNTIVA

SUMMARY TABLE

TABLEAU RÉCAPITULATIF

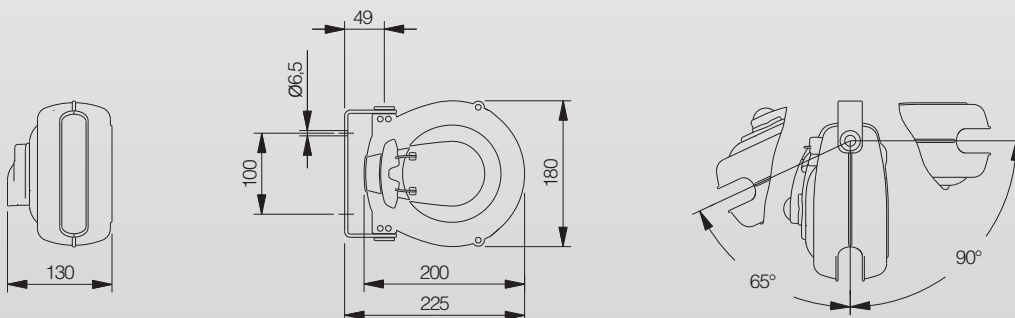
TABELLE

Diametro interno tubo (ID)	Page	Minor	Classic	Master	Dynamic Air	Compact	Special	Major
								
6 mm	82	5 + 1 m						
	84		10 m					
	86			12 m				
	88				15 m			
	90					15 m		
8 mm	86			9 m				
	88				12 m			
	90					12 m		
	92						12 m	
	94							15 m
	96							
	98							
10 mm	88				8 m			
	90					8 m		
	94							14 + 1 m
	96							
	98							
	100							
	102							
	104							
12 mm	100							
	102							
13 mm	104							
	106							
	108							
	110							
16 mm	108							
	110							
19 mm	108							
	110							



- Riavvolgimento automatico a molla
 - Struttura in materiale plastico antiurto
 - Staffa di fissaggio orientabile a parete in acciaio verniciato
 - Sistema di bloccaggio del tubo alla lunghezza desiderata, facilmente eliminabile ed ispezionabile da parte dell'utente
 - Raccordi in entrata e uscita da 1/4" GAS a seconda dei modelli
 - Conformi alle norme CE
- Automatic spring rewinding
 - Plastic outer casing
 - Steel swivelling wall bracket
 - Ratched stop device easily inspectable and removable by the end user
 - Inlet and outer fittings sizes 1/4" GAS according to the hose
 - CE approved
- Schlauch-Aufrollautomatik mit Federeantrieb
 - Gestell aus schlagfestem Kunststoff
 - Schwenkbare Wandhalterung aus lackiertem Stahl
 - Sonder-Schlauch-Arretierungsvorrichtung, einfach abschaltbar und kontrollierbar
 - Modellabhängige Ein- und Austritts-Gewindeanschlüsse zu 1/4" GAS
 - Konform nach CE-Normen
- Enroulement automatique à ressort
 - Coques en plastique antichoc
 - Etrier de fixation murale en acier peint
 - Système de blocage du tuyau à la longueur désirée, facilement éliminable et inspectable de la part de l'utilisateur
 - Embouts d'entrée et de sortie à partir de 1/4" GAS selon les modèles
 - Conformés aux normes CE

Codice	Diametro Interno mm (ID)	Lunghezza Metri (m)	Raccordo Entrata	Raccordo Uscita	Pressione max =bar	Aria	Acqua	Peso	Dimensioni (cm)	Pallet
810010	6 mm	5+1 m	1/4" F	1/4" M	10 bar	Max 10 bar	NO	1,2 Kg	23 x 20 x 15	100 pz



ROLL MINOR



- Tubo poliuretano monoestruso
- Monoextruded polyurethan hose
- Sonder-Polyurethan-Schlauch
- Tuyau polyuréthane monoextrudé



- Staffa in acciaio verniciato orientabile
- Steel wall swivelling bracket
- Schwenkbare Halterung aus Stahl
- Patte de fixation murale orientable en acier

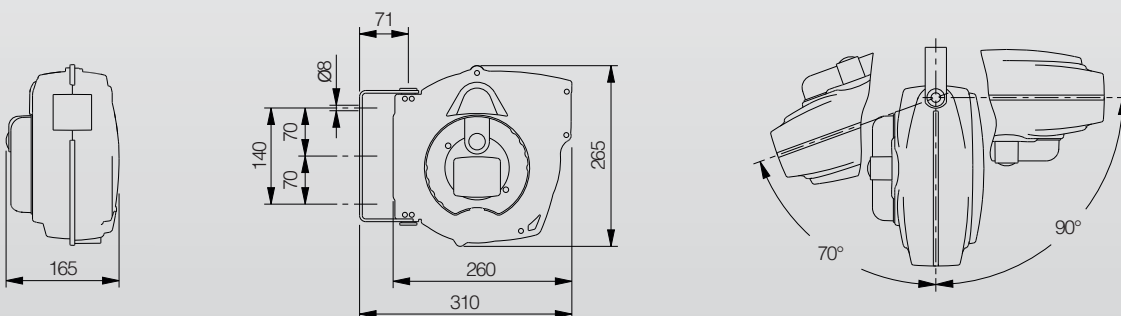


- Sistema di bloccaggio del tubo
- Hose ratched stop device easily removable
- Sonder-Schlauch Arretierungsvorrichtung a lunghezza desiderata
- Système de blocage du tuyau à longueur désirée



- Riavvolgimento automatico a molla
 - Struttura in materiale plastico antiurto
 - Staffa di fissaggio orientabile a parete in acciaio verniciato
 - Sistema di bloccaggio del tubo alla lunghezza desiderata, facilmente eliminabile ed ispezionabile da parte dell'utente
 - Raccordi in entrata e uscita da 1/4" GAS a seconda dei modelli
 - Conformi alle norme CE
- Automatic spring rewinding
 - Plastic outer casing
 - Steel swivelling wall bracket
 - Ratched stop device easily inspectable and removable by the end user
 - Inlet and outer fittings sizes 1/4" GAS according to the hose
 - CE approved
- Schlauch-Aufrollautomatik mit Federeantrieb
 - Gestell aus schlagfestem Kunststoff
 - Schwenkbare Wandhalterung aus lackiertem Stahl
 - Sonder-Schlauch-Arretierungsvorrichtung, einfach abschaltbar und kontrollierbar
 - Modellabhängige Ein- und Austritts-Gewindeanschlüsse zu 1/4" GAS
 - Konform nach CE-Normen
- Enroulement automatique à ressort
 - Coques en plastique antichoc
 - Etrier de fixation murale en acier peint
 - Système de blocage du tuyau à la longueur désirée, facilement éliminable et inspectable de la part de l'utilisateur
 - Embouts d'entrée et de sortie à partir de 1/4" GAS selon les modèles
 - Conformés aux normes CE

Codice	Diametro Interno mm (ID)	Lunghezza Metri (m)	Raccordo Entrata	Raccordo Uscita	Pressione max =bar	Aria	Acqua	Peso	Dimensioni (cm)	Pallet
804300	6 mm	10 m	1/4" F	1/4" M	10 bar	Max 10 bar	NO	3 Kg	28 x 28 x 19	96 pz



ROLL CLASSIC PLUS



Predisposto per Slow Motion
Slow Motion available



**Optional
SLOWMOTION**
Cod. 707210

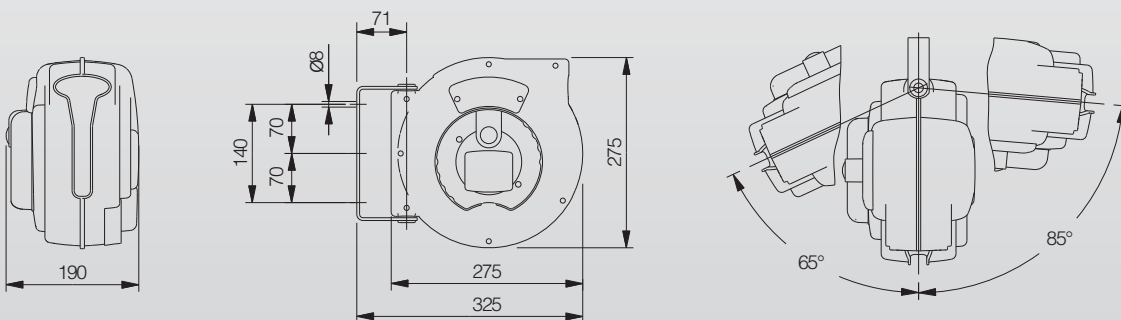


Mavel



- Riavvolgimento automatico a molla
 - Struttura in materiale plastico antiurto
 - Staffa di fissaggio orientabile a parete in acciaio verniciato
 - Sistema di bloccaggio del tubo alla lunghezza desiderata, facilmente eliminabile ed ispezionabile da parte dell'utente
 - Raccordi in entrata e uscita da 1/4" GAS a seconda dei modelli
 - Conformi alle norme CE
- Automatic spring rewinding
 - Plastic outer casing
 - Steel swivelling wall bracket
 - Ratched stop device easily inspectable and removable by the end user
 - Inlet and outer fittings sizes 1/4" GAS according to the hose
 - CE approved
- Schlauch-Aufrollautomatik mit Federeantrieb
 - Gestell aus schlagfestem Kunststoff
 - Schwenkbare Wandhalterung aus lackiertem Stahl
 - Sonder-Schlauch-Arretierungsvorrichtung, einfach abschaltbar und kontrollierbar
 - Modellabhängige Ein- und Austritts-Gewindeanschlüsse zu 1/4" GAS
 - Konform nach CE-Normen
- Enroulement automatique à ressort
 - Coques en plastique antichoc
 - Etrier de fixation murale en acier peint
 - Système de blocage du tuyau à la longueur désirée, facilement éliminable et inspectable de la part de l'utilisateur
 - Embouts d'entrée et de sortie à partir de 1/4" GAS selon les modèles
 - Conformés aux normes CE

Codice	Diametro Interno mm (ID)	Lunghezza Metri (m)	Raccordo Entrata	Raccordo Uscita	Pressione max =bar	Aria	Acqua	Peso	Dimensioni (cm)	Pallet
804250	6 mm	12 m	1/4" F	1/4" M	10 bar	Max 10 bar	NO	3,4 Kg	29 x 29 x 20,5	88 pz
804200	8 mm	9 m	1/4" F	1/4" M	10 bar	Max 10 bar	Max 40°C	3,4 Kg	29 x 29 x 20,5	88 pz



ROLL MASTER PLUS



Predisposto per Slow Motion
Slow Motion available



Optional
SLOWMOTION
Cod. 707220

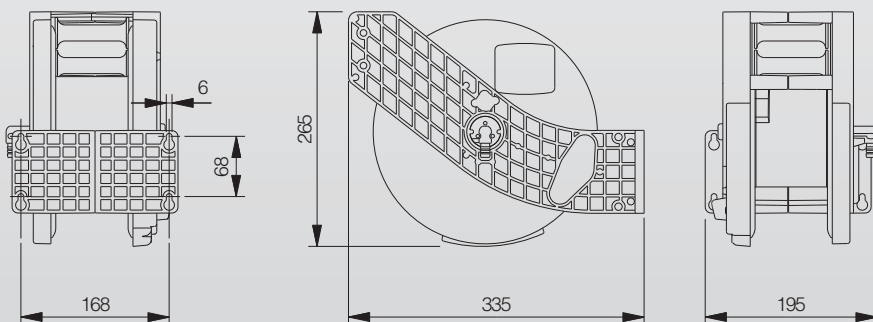


Mavel



- Riavvolgimento automatico a molla
- Struttura in materiale plastico antiurto
- Sistema di bloccaggio del tubo alla lunghezza desiderata, facilmente eliminabile ed ispezionabile da parte dell'utente
- Differenti sezioni e lunghezze di tubo
- Raccordi in entrata e uscita da 1/4" - 3/8" GAS a seconda dei modelli
- Conformi alle norme CE
- Automatic spring rewinding
- Plastic outer casing
- Ratched stop device easily inspectable and removable by the end user
- Different hoses lengths and sizes available
- Inlet and outer fittings sizes 1/4" - 3/8" GAS according to the hose
- CE approved
- Schlauch-Aufrollautomatik mit Federeantrieb
- Gestell aus schlagfestem Kunststoff
- Sonder-Schlauch-Arretierungsvorrichtung, einfach abschaltbar und kontrollierbar
- Verschiedene Schlauchdurchmesser und -längen
- Modellabhängige Ein- und Austritts-Gewindeanschlüsse zu 1/4"-3/8" GAS
- Konform nach CE-Normen
- Enroulement automatique à ressort
- Coques en plastique antichoc
- Système de blocage du tuyau à la longueur désirée, facilement éliminable et inspectable de la part de l'utilisateur
- Différents diamètres et longueurs de tuyau
- Embouts d'entrée et de sortie à partir de 1/4"-3/8" GAS selon les modèles
- Conformés aux normes CE

Codice	Diametro Interno mm (ID)	Lunghezza Metri (m)	Raccordo Entrata	Raccordo Uscita	Pressione max =bar	Aria	Acqua	Peso	Dimensioni (cm)	Pallet
826250	6 mm	15 m	1/4" F	1/4" M	10 bar	Max 10 bar	NO	3,8 Kg	37 x 29 x 22	64 pz
826300	8 mm	12 m	1/4" F	1/4" M	15 bar	Max 15 bar	Max 40°C	3,8 Kg	37 x 29 x 22	64 pz
826400	10 mm	8 m	3/8" F	3/8" M	15 bar	Max 15 bar	Max 40°C	3,4 Kg	37 x 29 x 22	64 pz



Code 706060 **Optional**

- Drive_me: Sistema di riavvolgimento ordinato del tubo
- Drive_me: Système d'enroulement guidée du tuyau
- Drive_me: A system for winding the hose neatly
- Drive_me: System für die automatische Schlauch Führung

ROLL DYNAMIC



Predisposto per Slow Motion
Slow Motion available



**Optional
SLOWMOTION**
Cod. 707205

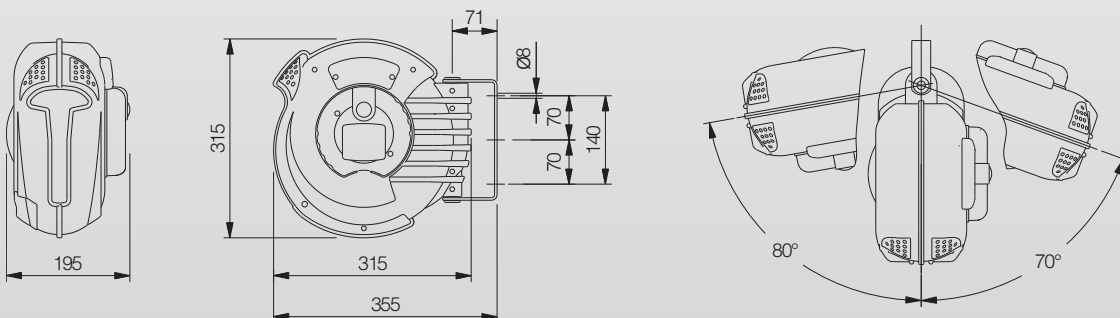


Mavel



- Riavvolgimento automatico a molla
 - Struttura in materiale plastico antiurto
 - Staffa di fissaggio orientabile a parete in acciaio verniciato
 - Sistema di bloccaggio del tubo alla lunghezza desiderata, facilmente eliminabile ed ispezionabile da parte dell'utente
 - Differenti sezioni e lunghezze di tubo
 - Raccordi in entrata e uscita da 1/4" - 3/8" GAS a seconda dei modelli
 - Conformi alle norme CE
- Automatic spring rewinding
 - Plastic outer casing
 - Steel swivelling wall bracket
 - Ratched stop device easily inspectable and removable by the end user
 - Different hoses lengths and sizes available
 - Inlet and outer fittings sizes 1/4" - 3/8" GAS according to the hose
 - CE approved
- Schlauch-Aufrollautomatik mit Federeantrieb
 - Gestell aus schlagfestem Kunststoff
 - Schwenkbare Wandhalterung aus lackiertem Stahl
 - Sonder-Schlauch-Arretierungsvorrichtung, einfach abschaltbar und kontrollierbar
 - Verschiedene Schlauchdurchmesser und -längen
 - Modellabhängige Ein- und Austritts-Gewindeanschlüsse zu 1/4"-3/8" GAS
 - Konform nach CE-Normen
- Enroulement automatique à ressort
 - Coques en plastique antichoc
 - Etrier de fixation murale en acier peint
 - Système de blocage du tuyau à la longueur désirée, facilement éliminable et inspectable de la part de l'utilisateur
 - Différents diamètres et longueurs de tuyau
 - Embouts d'entrée et de sortie à partir de 1/4"-3/8" GAS selon les modèles
 - Conformes aux normes CE

Codice	Diametro Interno mm (ID)	Lunghezza Metri (m)	Raccordo Entrata	Raccordo Uscita	Pressione max =bar	Aria	Acqua	Peso	Dimensioni (cm)	Pallet
808650	6 mm	15 m	1/4" F	1/4" M	10 bar	Max 10 bar	NO	4,1 Kg	36 x 33 x 21	72 pz
808075	8 mm	12 m	1/4" F	1/4" M	15 bar	Max 15 bar	Max 40°C	4,1 Kg	36 x 33 x 21	72 pz
809010	10 mm	8 m	3/8" F	3/8" M	15 bar	Max 15 bar	Max 40°C	3,9 Kg	36 x 33 x 21	72 pz



ROLL COMPACT



Predisposto per Slow Motion
Slow Motion available



Optional
SLOWMOTION
Cod. 707230

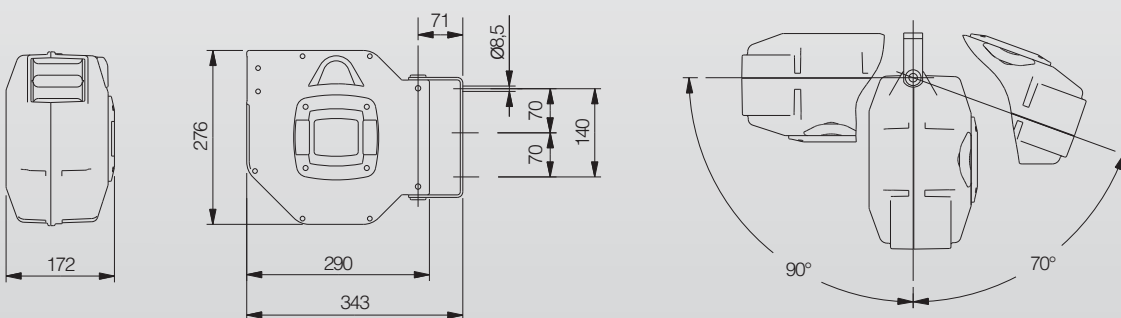


Mavel



- Riavvolgimento automatico a molla
- Struttura in materiale plastico antiurto
- Staffa di fissaggio orientabile a parete in acciaio verniciato
- Sistema di bloccaggio del tubo alla lunghezza desiderata, facilmente eliminabile ed ispezionabile da parte dell'utente
- Raccordi in entrata e uscita da 1/4" - 3/8" GAS a seconda dei modelli
- Conformi alle norme CE
- Automatic spring rewinding
- Plastic outer casing
- Steel swivelling wall bracket
- Ratched stop device easily inspectable and removable by the end user
- Inlet and outer fittings sizes 1/4" - 3/8" GAS according to the hose
- CE approved
- Schlauch-Aufrollautomatik mit Federeantrieb
- Gestell aus schlagfestem Kunststoff
- Schwenkbare Wandhalterung aus lackiertem Stahl
- Sonder-Schlauch-Arretierungsvorrichtung, einfach abschaltbar und kontrollierbar
- Modellabhängige Ein- und Austritts-Gewindeanschlüsse zu 1/4"-3/8" GAS
- Konform nach CE-Normen
- Enroulement automatique à ressort
- Coques en plastique antichoc
- Etrier de fixation murale en acier peint
- Système de blocage du tuyau à la longueur désirée, facilement éliminable et inspectable de la part de l'utilisateur
- Embouts d'entrée et de sortie à partir de 1/4"-3/8" GAS selon les modèles
- Conformés aux normes CE

Codice	Diametro Interno mm (ID)	Lunghezza Metri (m)	Raccordo Entrata	Raccordo Uscita	Pressione max =bar	Aria	Acqua	Peso Kg	Dimensioni (cm)	Pallet
823110	8 mm	12 m	1/4" F	1/4" M	10 bar	Max 10 bar	NO	4 Kg	36 x 33 x 21	72 pz



ROLL SPECIAL



- Tubo "Speciale" rinforzato
- "Special" reinforced hose
- Verstärkter Sonder-Schlauch
- Tuyau "Special" renforce



- Staffa in acciaio verniciato orientabile
- Steel wall swivelling bracket
- Schwenkbare Halterung aus Stahl
- Patte de fixation murale orientable en acier

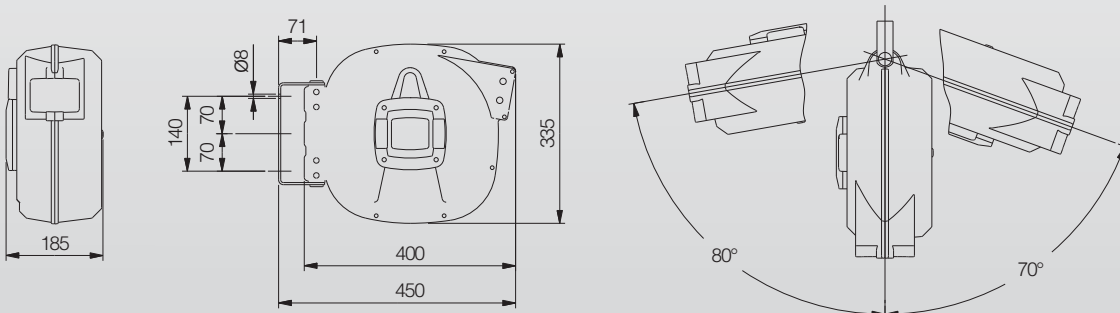


- Sistema di bloccaggio del tubo a lunghezza desiderata
- Hose ratched stop device easily removable
- Sonder-Schlauch Arretierungsvorrichtung
- Système de blocage du tuyau à longueur désirée



- Riavvolgimento automatico a molla
 - Struttura in materiale plastico antiurto
 - Staffa di fissaggio orientabile a parete in acciaio verniciato
 - Sistema di bloccaggio del tubo alla lunghezza desiderata, facilmente eliminabile ed ispezionabile da parte dell'utente
 - Differenti sezioni e lunghezze di tubo
 - Raccordi in entrata e uscita da 1/4" - 3/8" GAS a seconda dei modelli
 - Conformi alle norme CE
- Automatic spring rewinding
 - Plastic outer casing
 - Steel swivelling wall bracket
 - Ratched stop device easily inspectable and removable by the end user
 - Different hoses lengths and sizes available
 - Inlet and outer fittings sizes 1/4" - 3/8" GAS according to the hose
 - CE approved
- Schlauch-Aufrollautomatik mit Federeantrieb
 - Gestell aus schlagfestem Kunststoff
 - Schwenkbare Wandhalterung aus lackiertem Stahl
 - Sonder-Schlauch-Arretierungsvorrichtung, einfach abschaltbar und kontrollierbar
 - Verschiedene Schlauchdurchmesser und -längen
 - Modellabhängige Ein- und Austritts-Gewindeanschlüsse zu 1/4"-3/8" GAS
 - Konform nach CE-Normen
- Enroulement automatique à ressort
 - Coques en plastique antichoc
 - Etrier de fixation murale en acier peint
 - Système de blocage du tuyau à la longueur désirée, facilement éliminable et inspectable de la part de l'utilisateur
 - Différents diamètres et longueurs de tuyau
 - Embouts d'entrée et de sortie à partir de 1/4"-3/8" GAS selon les modèles
 - Conformes aux normes CE

Codice	Diametro Interno mm (ID)	Lunghezza Metri (m)	Raccordo Entrata	Raccordo Uscita	Pressione max =bar	Aria	Acqua	Peso Kg	Dimensioni (cm)	Pallet
822100	8 mm	15 m	1/4" F	1/4" M	15 bar	Max 15 bar	NO	5 Kg	42 x 39 x 23	48 pz
822300	10 mm	14+1 m	3/8" F	3/8" M	15 bar	Max 15 bar	NO	5,5 Kg	42 x 39 x 23	48 pz



ROLL MAJOR



- Tubo "Speciale" rinforzato
- "Special" reinforced hose
- Verstärkter Sonder-Schlauch
- Tuyau "Special" renforce



- Rullini guidatubo
- Hose guide rollers
- Schlauch-Fuehrungsrolle
- Galets guide tuyau

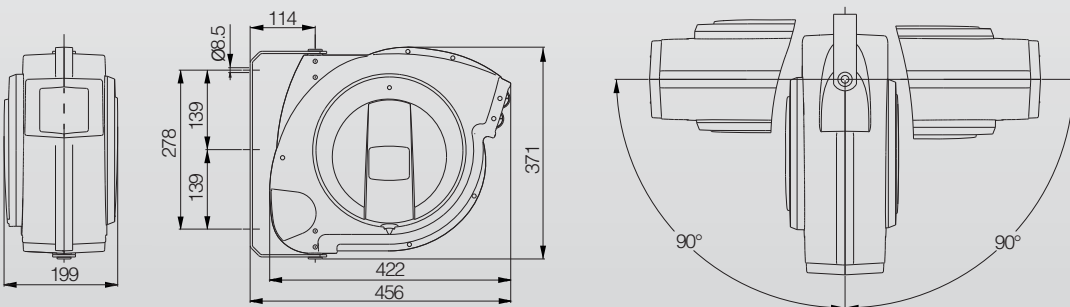


- Sistema di bloccaggio del tubo a lunghezza desiderata
- Hose ratched stop device easily removable
- Sonder-Schlauch Arretierungsvorrichtung
- Système de blocage du tuyau à longueur désirée



- Riavvolgimento automatico a molla
 - Struttura in materiale plastico antiurto
 - Staffa di fissaggio orientabile a parete in acciaio verniciato
 - Sistema di bloccaggio del tubo alla lunghezza desiderata, facilmente eliminabile ed ispezionabile da parte dell'utente
 - Differenti sezioni e lunghezze di tubo
 - Raccordi in entrata e uscita da 1/4" - 3/8" GAS a seconda dei modelli
 - Conformi alle norme CE
- Automatic spring rewinding
 - Plastic outer casing
 - Steel swivelling wall bracket
 - Ratched stop device easily inspectable and removable by the end user
 - Different hoses lengths and sizes available
 - Inlet and outer fittings sizes 1/4" - 3/8" GAS according to the hose
 - CE approved
- Schlauch-Aufrollautomatik mit Federeantrieb
 - Gestell aus schlagfestem Kunststoff
 - Schwenkbare Wandhalterung aus lackiertem Stahl
 - Sonder-Schlauch-Arretierungsvorrichtung, einfach abschaltbar und kontrollierbar
 - Verschiedene Schlauchdurchmesser und -längen
 - Modellabhängige Ein- und Austritts-Gewindeanschlüsse zu 1/4"-3/8" GAS
 - Konform nach CE-Normen
- Enroulement automatique à ressort
 - Coques en plastique antichoc
 - Etrier de fixation murale en acier peint
 - Système de blocage du tuyau à la longueur désirée, facilement éliminable et inspectable de la part de l'utilisateur
 - Différents diamètres et longueurs de tuyau
 - Embouts d'entrée et de sortie à partir de 1/4"-3/8" GAS selon les modèles
 - Conformés aux normes CE

Codice	Diametro Interno mm (ID)	Lunghezza Metri (m)	Raccordo Entrata	Raccordo Uscita	Pressione max =bar	Aria	Acqua	Peso Kg	Dimensioni (cm)	Pallet
884100	8 mm	15 m	1/4" F	1/4" M	15 bar	Max 15 bar	Max 40°C	5,1 Kg	42 x 39 x 23	48 pz
884300	10 mm	14+1 m	3/8" F	3/8" M	15 bar	Max 15 bar	Max 40°C	5,6 Kg	42 x 39 x 23	48 pz



ROLL GENIUS



Slow Motion Integrato
Integrated Slow Motion

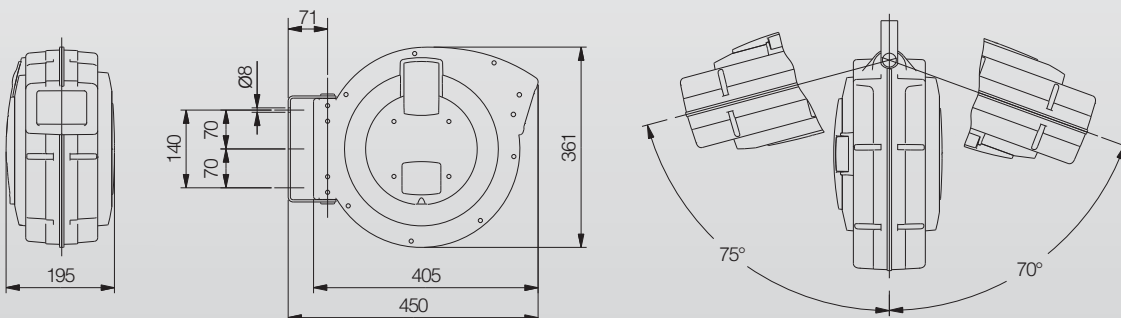


Mavel



- Riavvolgimento automatico a molla
 - Struttura in materiale plastico antiurto
 - Staffa di fissaggio orientabile a parete in acciaio verniciato
 - Sistema di bloccaggio del tubo alla lunghezza desiderata, facilmente eliminabile ed ispezionabile da parte dell'utente
 - Differenti sezioni e lunghezze di tubo
 - Raccordi in entrata e uscita da 1/4" - 3/8" GAS a seconda dei modelli
 - Conformi alle norme CE
- Automatic spring rewinding
 - Plastic outer casing
 - Steel swivelling wall bracket
 - Ratched stop device easily inspectable and removable by the end user
 - Different hoses lengths and sizes available
 - Inlet and outer fittings sizes 1/4" - 3/8" GAS according to the hose
 - CE approved
- Schlauch-Aufrollautomatik mit Federeantrieb
 - Gestell aus schlagfestem Kunststoff
 - Schwenkbare Wandhalterung aus lackiertem Stahl
 - Sonder-Schlauch-Arretierungs-vorrichtung, einfach abschaltbar und kontrollierbar
 - Verschiedene Schlauchdurchmesser und -längen
 - Modellabhängige Ein- und Austritts-Gewindeanschlüsse zu 1/4"-3/8" GAS
 - Konform nach CE-Normen
- Enroulement automatique à ressort
 - Coques en plastique antichoc
 - Etrier de fixation murale en acier peint
 - Système de blocage du tuyau à la longueur désirée, facilement éliminable et inspectable de la part de l'utilisateur
 - Différents diamètres et longueurs de tuyau
 - Embouts d'entrée et de sortie à partir de 1/4"-3/8" GAS selon les modèles
 - Conformes aux normes CE

Codice	Diametro Interno mm (ID)	Lunghezza Metri (m)	Raccordo Entrata	Raccordo Uscita	Pressione max =bar	Aria	Acqua	Peso Kg	Dimensioni (cm)	Pallet
821100	8 mm	15 m	1/4" F	1/4" M	15 bar	Max 15 bar	Max 40°C	5,1 Kg	42 x 39 x 23	48 pz
821300	10 mm	14+1 m	3/8" F	3/8" M	15 bar	Max 15 bar	Max 40°C	5,6 Kg	42 x 39 x 23	48 pz



ROLL MAJOR PLUS



Predisposto per Slow Motion
Slow Motion available



**Optional
SLOWMOTION**
Cod. 707200

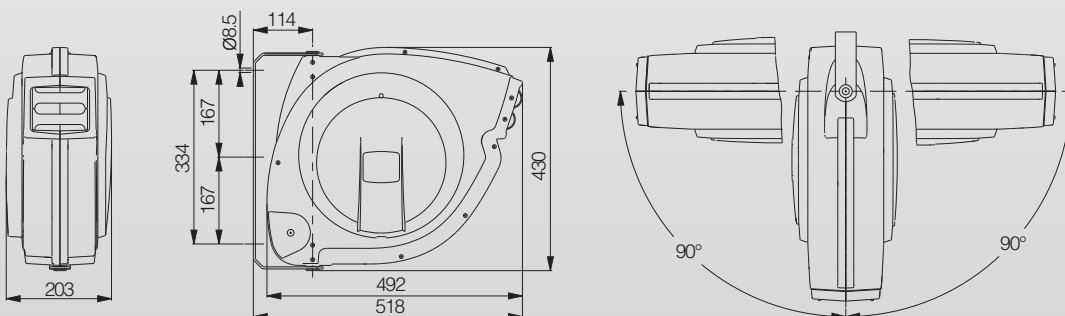


Mavel



- Riavvolgimento automatico a molla
 - Struttura in materiale plastico antiurto
 - Staffa di fissaggio orientabile a parete in acciaio verniciato
 - Sistema di bloccaggio del tubo alla lunghezza desiderata, facilmente eliminabile ed ispezionabile da parte dell'utente
 - Differenti sezioni e lunghezze di tubo
 - Raccordi in entrata e uscita da 3/8" - 1/2" GAS a seconda dei modelli
 - Conformi alle norme CE
- Automatic spring rewinding
 - Plastic outer casing
 - Steel swivelling wall bracket
 - Ratched stop device easily inspectable and removable by the end user
 - Different hoses lengths and sizes available
 - Inlet and outer fittings sizes 3/8" - 1/2" GAS according to the hose
 - CE approved
- Schlauch-Aufrollautomatik mit Federeantrieb
 - Gestell aus schlagfestem Kunststoff
 - Schwenkbare Wandhalterung aus lackiertem Stahl
 - Sonder-Schlauch-Arretierungsvorrichtung, einfach abschaltbar und kontrollierbar
 - Verschiedene Schlauchdurchmesser und -längen
 - Modellabhängige Ein- und Austritts-Gewindeanschlüsse zu 3/8" - 1/2" GAS
 - Konform nach CE-Normen
- Enroulement automatique à ressort
 - Coques en plastique antichoc
 - Etrier de fixation murale en acier peint
 - Système de blocage du tuyau à la longueur désirée, facilement éliminable et inspectable de la part de l'utilisateur
 - Différents diamètres et longueurs de tuyau
 - Embouts d'entrée et de sortie à partir de 3/8" - 1/2" GAS selon les modèles
 - Conformes aux normes CE

Codice	Diametro Interno mm (ID)	Lunghezza Metri (m)	Raccordo Entrata	Raccordo Uscita	Pressione max =bar	Aria	Acqua	Peso Kg	Dimensioni (cm)	Pallet
882100	10 mm	20 m	3/8" F	3/8" M	15 bar	Max 15 bar	Max 40°C	8,6 Kg	50 x 44 x 23	28 pz
882200	12 mm	15+1 m	1/2" F	1/2" M	15 bar	Max 15 bar	Max 40°C	9,0 Kg	50 x 44 x 23	28 pz



ROLL EXTRA



Slow Motion Integrato
Integrated Slow Motion

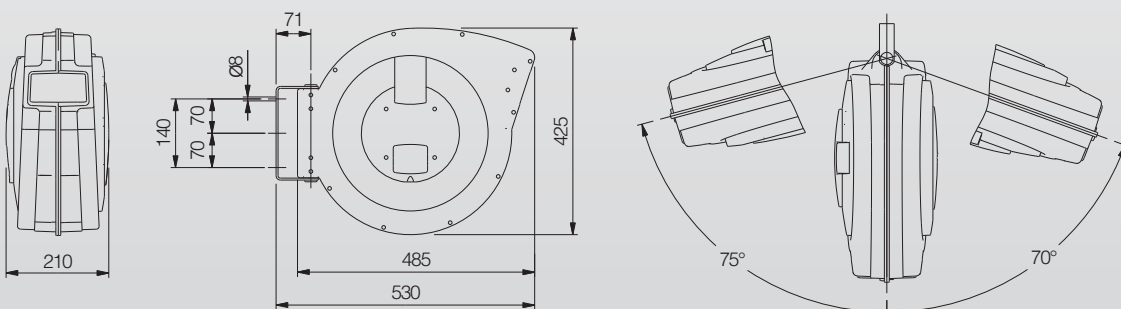


Mavel



- Riavvolgimento automatico a molla
 - Struttura in materiale plastico antiurto
 - Staffa di fissaggio orientabile a parete in acciaio verniciato
 - Sistema di bloccaggio del tubo alla lunghezza desiderata, facilmente eliminabile ed ispezionabile da parte dell'utente
 - Differenti sezioni e lunghezze di tubo
 - Raccordi in entrata e uscita da 3/8" - 1/2" GAS a seconda dei modelli
 - Conformi alle norme CE
- Automatic spring rewinding
 - Plastic outer casing
 - Steel swivelling wall bracket
 - Ratched stop device easily inspectable and removable by the end user
 - Different hoses lengths and sizes available
 - Inlet and outer fittings sizes 3/8" - 1/2" GAS according to the hose
 - CE approved
- Schlauch-Aufrollautomatik mit Federeantrieb
 - Gestell aus schlagfestem Kunststoff
 - Schwenkbare Wandhalterung aus lackiertem Stahl
 - Sonder-Schlauch-Arretierungsvorrichtung, einfach abschaltbar und kontrollierbar
 - Verschiedene Schlauchdurchmesser und -längen
 - Modellabhängige Ein- und Austritts-Gewindeanschlüsse zu 3/8" - 1/2" GAS
 - Konform nach CE-Normen
- Enroulement automatique à ressort
 - Coques en plastique antichoc
 - Etrier de fixation murale en acier peint
 - Système de blocage du tuyau à la longueur désirée, facilement éliminable et inspectable de la part de l'utilisateur
 - Différents diamètres et longueurs de tuyau
 - Embouts d'entrée et de sortie à partir de 3/8" - 1/2" GAS selon les modèles
 - Conformes aux normes CE

Codice	Diametro Interno mm (ID)	Lunghezza Metri (m)	Raccordo Entrata	Raccordo Uscita	Pressione max =bar	Aria	Acqua	Peso	Dimensioni (cm)	Pallet
880100	10 mm	20 m	3/8" F	3/8" M	15 bar	Max 15 bar	Max 40°C	8,3 Kg	50 x 43,5 x 23,5	28 pz
880200	12 mm	15+1 m	1/2" F	1/2" M	15 bar	Max 15 bar	Max 40°C	8,3 Kg	50 x 43,5 x 23,5	28 pz



ROLL MEGA



- Tubo poliuretano lucido
- Glossy polyurethan hose
- PU-Schlauch mit glaenzender Oberflaeche
- Tuyau polyuréthane luisant



- Rullini guidatubo
- Hose guide rollers
- Schlauch-Fuehrungsrolle
- Galets guide tuyau

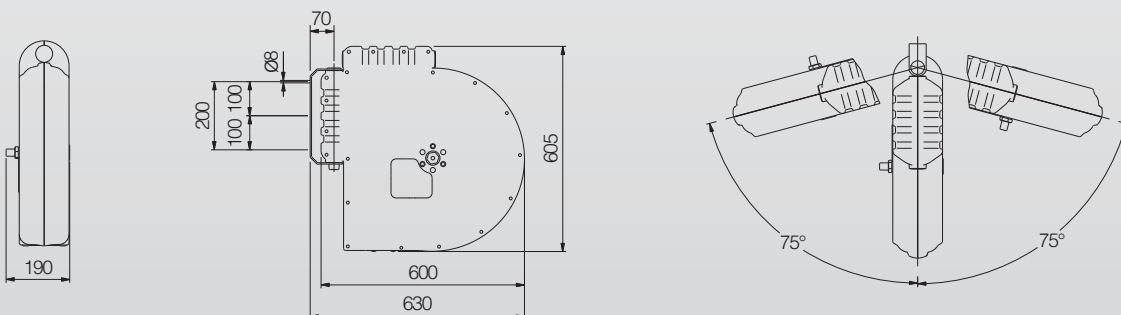


- Sistema di bloccaggio del tubo a lunghezza desiderata
- Hose ratched stop device easily removable
- Sonder-Schlauch Arretierungsvorrichtung
- Système de blocage du tuyau à longueur désirée



- Riavvolgimento automatico a molla
 - Struttura in materiale plastico antiurto
 - Staffa di fissaggio orientabile a parete in acciaio verniciato
 - Sistema di bloccaggio del tubo alla lunghezza desiderata, facilmente eliminabile ed ispezionabile da parte dell'utente
 - Vasta gamma di sezioni e lunghezze tubo
 - Raccordi in entrata e uscita da 3/8" - 1/2" GAS a seconda dei modelli
 - Conformi alle norme CE
- Automatic spring rewinding
 - Plastic outer casing
 - Steel swivelling wall bracket
 - Ratched stop device easily inspectable and removable by the end user
 - Different hoses lengths and sizes available
 - Inlet and outer fittings sizes 3/8" - 1/2" GAS according to the hose
 - CE approved
- Schlauch-Aufrollautomatik mit Federeantrieb
 - Gestell aus schlagfestem Kunststoff
 - Schwenkbare Wandhalterung aus lackiertem Stahl
 - Sonder-Schlauch-Arretierungs-vorrichtung, einfach abschaltbar und kontrollierbar
 - Verschiedene Schlauchdurchmesser und -längen
 - Modellabhängige Ein- und Austritts-Gewindeanschlüsse zu 3/8" - 1/2" GAS
 - Konform nach CE-Normen
- Enroulement automatique à ressort
 - Coques en plastique antichoc
 - Etrier de fixation murale en acier peint
 - Système de blocage du tuyau à la longueur désirée, facilement éliminable et inspectable de la part de l'utilisateur
 - Différents diamètres et longueurs de tuyau
 - Embouts d'entrée et de sortie à partir de 3/8" - 1/2" GAS selon les modèles
 - Conformes aux normes CE

Codice	Diametro Interno mm (ID)	Lunghezza Metri (m)	Raccordo Entrata	Raccordo Uscita	Pressione max =bar	Aria	Acqua	Peso	Dimensioni (cm)	Pallet
860350	10 mm	16+2 m	1/2" M	3/8" M	20 bar	Max 20 bar	Max 40°C	12,5 Kg	64 x 62 x 25	15 pz
860360	13 mm	13+2 m	1/2" M	1/2" M	20 bar	Max 20 bar	Max 40°C	14 Kg	64 x 62 x 25	15 pz



ROLL PROFI



- Installabile a parete - soffitto - pavimento
- Different mounting position (wall-ceiling-floor)
- Wand-Boden Deckenbefestigung
- Différentes position de montage (mur-plafond-plancher)



- Struttura in materiale plastico antiurto
- Plastic outer casing
- Gestell aus schlagfestem Kunststoff
- Coques en plastique antichoc



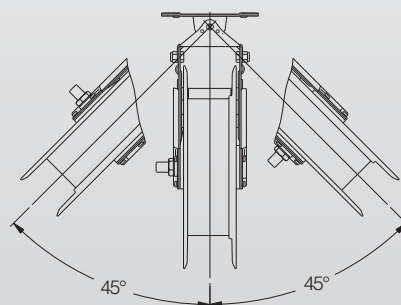
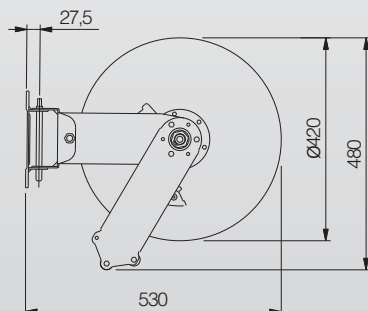
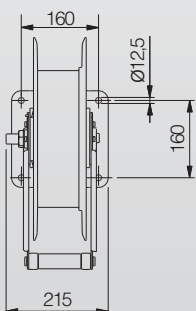
- Speciale staffa per installazione fissa
- Special bracket for fixed installations
- Sonderhalterung fuer feste Installationen
- Patte spéciale pour installations fixes

Optional: cod. 706080



- Riavvolgimento automatico a molla
 - Struttura in materiale plastico antiurto
 - Staffa di fissaggio orientabile a parete in acciaio verniciato
 - Sistema di bloccaggio del tubo alla lunghezza desiderata, facilmente eliminabile ed ispezionabile da parte dell'utente
 - Vasta gamma di sezioni e lunghezze tubo
 - Raccordi in entrata e uscita da 3/8" - 1/2" GAS a seconda dei modelli
 - Conformi alle norme CE
- Automatic spring rewinding
 - Plastic outer casing
 - Steel swivelling wall bracket
 - Ratched stop device easily inspectable and removable by the end user
 - Different hoses lengths and sizes available
 - Inlet and outer fittings sizes 3/8" - 1/2" GAS according to the hose
 - CE approved
- Schlauch-Aufrollautomatik mit Federeantrieb
 - Gestell aus schlagfestem Kunststoff
 - Schwenkbare Wandhalterung aus lackiertem Stahl
 - Sonder-Schlauch-Arretierungsvorrichtung, einfach abschaltbar und kontrollierbar
 - Verschiedene Schlauchdurchmesser und -längen
 - Modellabhängige Ein- und Austritts-Gewindeanschlüsse zu 3/8" - 1/2" GAS
 - Konform nach CE-Normen
- Enroulement automatique à ressort
 - Coques en plastique antichoc
 - Etrier de fixation murale en acier peint
 - Système de blocage du tuyau à la longueur désirée, facilement éliminable et inspectable de la part de l'utilisateur
 - Différents diamètres et longueurs de tuyau
 - Embouts d'entrée et de sortie à partir de 3/8" - 1/2" GAS selon les modèles
 - Conformes aux normes CE

Codice	Diametro Interno mm (ID)	Lunghezza Metri (m)	Raccordo Entrata	Raccordo Uscita	Pressione max =bar	Aria	Acqua	Peso Kg	Dimensioni (cm)	Pallet
860650	10 mm	16+2 m	1/2" M	3/8" M	20 bar	Max 20 bar	Max 40°C	13,5 Kg	53 x 47 x 25	26 pz
860660	13 mm	13+2 m	1/2" M	1/2" M	20 bar	Max 20 bar	Max 40°C	14,5 Kg	53 x 47 x 25	26 pz



ROLL PROFI OPEN



- Installabile a parete - soffitto - pavimento
- Different mounting position (wall-ceiling-floor)
- Wand-Boden Deckenbefestigung
- Différentes position de montage (mur-plafond-plancher)



- Struttura in acciaio verniciato con tamburo in plastica antiurto
- Casing made of painted steel with plastic drum
- Gestell aus lackiertem Stahl mit schlagfestem Kunststoff-Trommel
- Structure en acier peint avec tambour en plastique antichoc

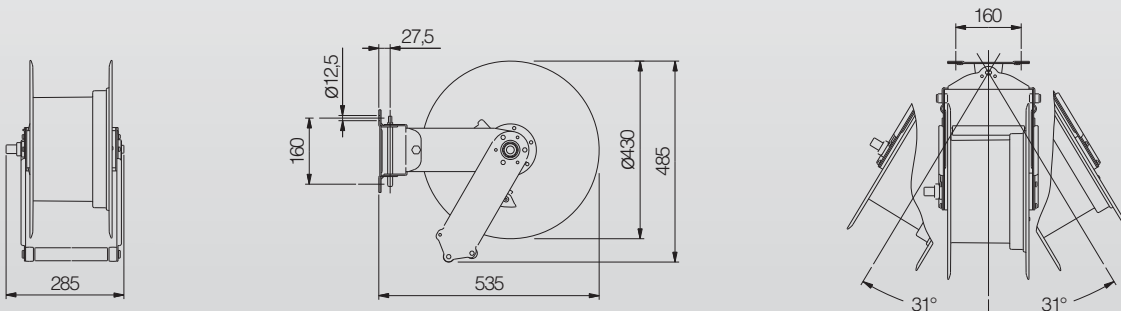


- Speciale staffa per installazione fissa
- Special bracket for fixed installations
- Sonderhalterung fuer feste Installationen
- Patte spéciale pour installations fixes



- Riavvolgimento automatico a molla
 - Struttura in materiale plastico antiurto
 - Staffa di fissaggio orientabile a parete in acciaio verniciato
 - Sistema di bloccaggio del tubo alla lunghezza desiderata, facilmente eliminabile ed ispezionabile da parte dell'utente
 - Vasta gamma di sezioni e lunghezze tubo
 - Raccordi in entrata e uscita da 1/2" GAS
 - Conformi alle norme CE
- Automatic spring rewinding
 - Plastic outer casing
 - Steel swivelling wall bracket
 - Ratched stop device easily inspectable and removable by the end user
 - Different hoses lengths and sizes available
 - Inlet and outer fittings sizes 1/2" GAS
 - CE approved
- Schlauch-Aufrollautomatik mit Federeantrieb
 - Gestell aus schlagfestem Kunststoff
 - Schwenkbare Wandhalterung aus lackiertem Stahl
 - Sonder-Schlauch-Arretierungsvorrichtung, einfach abschaltbar und kontrollierbar
 - Verschiedene Schlauchdurchmesser und -längen
 - Modellabhängige Ein- und Austritts-Gewindeanschlüsse zu 1/2" GAS
 - Konform nach CE-Normen
- Enroulement automatique à ressort
 - Coques en plastique antichoc
 - Etrier de fixation murale en acier peint
 - Système de blocage du tuyau à la longueur désirée, facilement éliminable et inspectable de la part de l'utilisateur
 - Différents diamètres et longueurs de tuyau
 - Embouts d'entrée et de sortie de 1/2" GAS
 - Conformes aux normes CE

Codice	Diametro Interno mm (ID)	Lunghezza Metri (m)	Raccordo Entrata	Raccordo Uscita	Pressione max =bar	Aria	Acqua	Peso Kg	Dimensioni (cm)	Pallet
860900	13 mm	24+1 m	1/2" M	1/2" M	20 bar	Max 20 bar	Max 40°C	17,5 Kg	53 x 47 x 35	16 pz
860910	16 mm	19+1 m	1/2" M	1/2" M	20 bar	Max 20 bar	Max 40°C	19,5 Kg	53 x 47 x 35	16 pz
860920	19 mm	15+1 m	1/2" M	1/2" M	20 bar	Max 20 bar	Max 40°C	20 Kg	53 x 47 x 35	16 pz



ROLL BIG PROFI



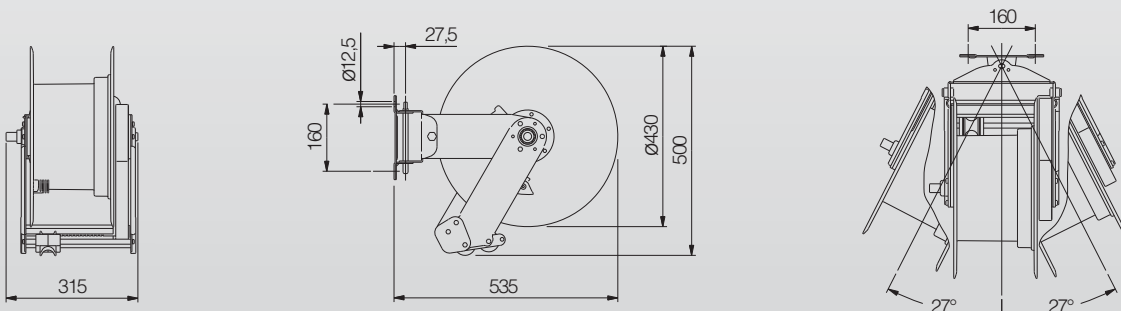
- Installabile a parete - soffitto - pavimento
- Different mounting position (wall-ceiling-floor)
- Wand-Boden Deckenbefestigung
- Différentes position de montage (mur-plafond-plancher)

- Struttura in acciaio verniciato con tamburo in plastica antiurto
- Casing made of painted steel with plastic drum
- Gestell aus lackiertem Stahl mit schlagfestem Kunststoff-Trommel
- Structure en acier peint avec tambour en plastique antichoc



- Riavvolgimento automatico a molla
 - Struttura in materiale plastico antiurto
 - Staffa di fissaggio orientabile a parete in acciaio verniciato
 - Sistema di bloccaggio del tubo alla lunghezza desiderata, facilmente eliminabile ed ispezionabile da parte dell'utente
 - Vasta gamma di sezioni e lunghezze tubo
 - Raccordi in entrata e uscita da 1/2" GAS
 - Conformi alle norme CE
- Automatic spring rewinding
 - Plastic outer casing
 - Steel swivelling wall bracket
 - Ratched stop device easily inspectable and removable by the end user
 - Different hoses lengths and sizes available
 - Inlet and outer fittings sizes 1/2" GAS
 - CE approved
- Schlauch-Aufrollautomatik mit Federeantrieb
 - Gestell aus schlagfestem Kunststoff
 - Schwenkbare Wandhalterung aus lackiertem Stahl
 - Sonder-Schlauch-Arretierungsvorrichtung, einfach abschaltbar und kontrollierbar
 - Verschiedene Schlauchdurchmesser und -längen
 - Modellabhängige Ein- und Austritts-Gewindeanschlüsse zu 1/2" GAS
 - Konform nach CE-Normen
- Enroulement automatique à ressort
 - Coques en plastique antichoc
 - Etrier de fixation murale en acier peint
 - Système de blocage du tuyau à la longueur désirée, facilement éliminable et inspectable de la part de l'utilisateur
 - Différents diamètres et longueurs de tuyau
 - Embouts d'entrée et de sortie de 1/2" GAS
 - Conformes aux normes CE

Codice	Diametro Interno mm (ID)	Lunghezza Metri (m)	Raccordo Entrata	Raccordo Uscita	Pressione max =bar	Aria	Acqua	Peso	Dimensioni (cm)	Pallet
860950	13 mm	24+1 m	1/2" M	1/2" M	20 bar	Max 20 bar	Max 40°C	18 Kg	53 x 47 x 38	16 pz
860960	16 mm	19+1 m	1/2" M	1/2" M	20 bar	Max 20 bar	Max 40°C	20 Kg	53 x 47 x 38	16 pz
860970	19 mm	15+1 m	1/2" M	1/2" M	20 bar	Max 20 bar	Max 40°C	20,5 Kg	53 x 47 x 38	16 pz



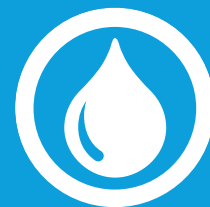
ROLL BIG PROFI AUTOMATIC



- Riavvolgimento con pratico sistema guidatubo
- Convenient rewinding hose guide system
- Aufrollen mit praktischem Schlauchführungssystem
- Enroulement avec système pratique de guide tuyau

- Struttura in acciaio verniciato con tamburo in plastica antiurto
- Casing made of painted steel with plastic drum
- Gestell aus lackiertem Stahl mit schlagfestem Kunststoff-Trommel
- Structure en acier peint avec tambour en plastique antichoc

FLUIDS



www.mavel.it

“FLUIDS”... E TUTTO SCORRE LISCIO!

Una famiglia di avvolgitori per fluidi capace di rendere facile e scorrevole il lavoro di ogni giorno. Sono forniti, di serie, con staffa in acciaio verniciato girevole e fissa (il modello Roll Profi prevede di serie solo la staffa girevole; staffa fissa a richiesta), per consentirne l'installazione a parete, a soffitto o a pavimento.

La struttura degli avvolgitori è realizzata in solida plastica antiurto. Disponibili senza tubo o con diverse lunghezze e sezioni di tubo (da 15m 1/4" fino a 20m 1/2").

Adatti per il passaggio di:

- Olio: max 60bar 40°C
- Acqua: max 200 bar 150°C
- Grasso: Max 400 bar 40°C

NEW! Sistema AUTOMATIC per un riavvolgimento ordinato del tubo senza accavallamenti (disponibile su ROLL BIG PROFÍ).

“FLUIDS” ... UND ALLES LÄUFT GLATT!

Mit der Aufrollerfamilie für Fluide geht die tägliche Arbeit leicht und flüssig von der Hand. Die Aufroller sind serienmäßig mit einem drehbaren und feststehenden Bügel aus lackiertem Stahl ausgestattet (das Modell Roll Profi besitzt serienmäßig nur den Drehbügel; der Festbügel ist auf Anfrage erhältlich), mit denen sie sich an der Wand, der Decke oder dem Boden installieren lassen.

Das Gestell der Aufroller besteht aus festem, stoßfestem Kunststoff.

Erhältlich ohne Schlauch oder mit verschiedenen Schlauchlängen und -querschnitten (15m 1/4" bis 20m 1/2").

Sie sind geeignet für den Durchlauf von:

- Öl: max 60bar 40°C
- Wasser: max 200 bar 150°C
- Fett: max 400 bar 40°C

NEU! AUTOMATIKSYSTEM zum ordentlichen Aufrollen des Schlauches ohne Überschneidungen (erhältlich auf ROLL BIG PROFÍ).

“FLUIDS”... AND EVERYTHING FLOWS SMOOTHLY!

A family of retractable reels for fluids capable of facilitating and optimizing a day's work. The standard version comes with a swivel and fixed steel bracket (The standard Roll PROFÍ comes only with the swiveling bracket, but can be supplied with a fixed bracket upon request), suitable to be installed on the wall, ceiling or floor.

The reel structure is made in solid, shockproof plastic. Available without hoses or with different lengths and sections of hose (from 15m 1/4" to 20m 1/2").

Suitable for conveying:

- Oil: max 60bar 40°C
- Water: max 200 bar 150°C
- Grease: Max 400 bar 40°C

NEW! A brand new feature for this product is the “AUTOMATIC” system, which rewinds the hose properly without overlapping (available on ROLL BIG PROFÍ).

“FLUIDS”... ET TOUT S'ECOULE FACILEMENT

Une famille d'enrouleurs pour fluides capable de rendre facile et coulant le travail de chaque jour.

Il sont fournis, en série, avec étrier en acier vernis pivotant et fixe (le modèle ROLL PROFÍ fourni en série seulement l'étrier pivotant, l'étrier fixe en option) pour permettre l'installation au mur, au plafond ou au sol.

La structure des enrouleurs est réalisée en solide matière plastique antichoc. Disponible sans tuyau ou avec plusieurs longueurs et sections de tuyau (de 15m 1/4" à 20m 1/2").

Convenable pour le passage de:

- Huile max. 60 bars 40°C
- Eau : max 200 bars 150°C
- Graisse: max 400 bars 40°C

NOUVEAU Système automatique pour un réenroulement ordonné du tuyau sans enchevauchements (disponible sur ROLL BIG PROFÍ).



Mavel



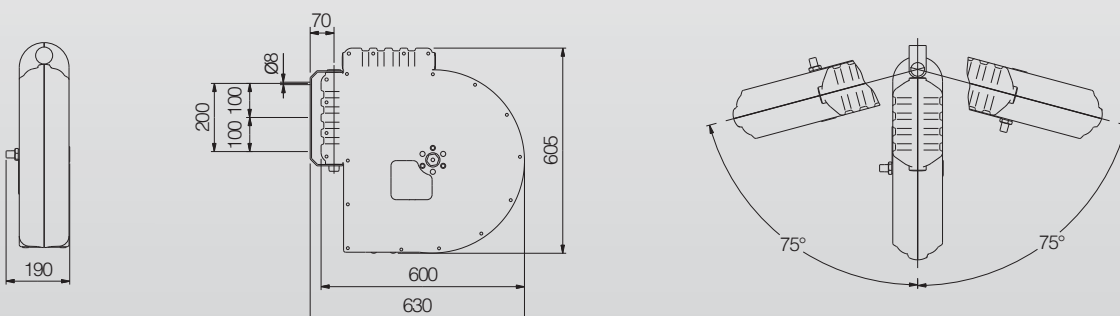
- Riavvolgimento automatico a molla
- Struttura in materiale plastico antiurto
- Fornito di serie con staffa di fissaggio orientabile a parete in acciaio verniciato
- Adattabilità a diversi tipi di installazione (parete, soffitto, pavimento)
- Fornito con e senza tubo. L'installazione del tubo da parte dell'utente risulta molto semplice
- Giunto girevole in acciaio adatto al passaggio di vari fluidi quali acqua, olio, grasso a seconda dei modelli
- Pressioni di esercizio da 60 bar a 400 bar a seconda dei modelli
- Conforme alle norme CE

- Automatic spring rewinding
- Plastic drum with metal arms
- Steel swivelling wall bracket
- Different mounting position (wall, ceiling, floor)
- Available with or without hose, easily installable by the end user
- Steel rotating joint suitable for different fluids like water, oil, grease depending on the model
- Pressures from 60 bar to 400 bar depending on the model
- CE approved

- Schlauch-Aufrollautomatik mit Federeantrieb
- Lackierter Stahl mit schlagfester Kunststoff - Trommel
- Serienmäßig mit fester oder schwenkbarer Wandhalterung aus lackiertem Stahl
- Verschiedene Installationsmöglichkeiten (Wand, Boden, Deckenbefestigung)
- Mit oder ohne Schlauch erhältlich. Schlauch leicht installierbar
- Schwenkbare Stahl-Kupplung, eignet sich - je nach Modelltyp - für verschiedene flüssige Medien wie Wasser, Öl oder Fett
- Modellabhängige Betriebsdrücke von 60 bis 400 bar
- Konform nach CE-Normen

- Enroulement automatique à ressort
- Coques en plastique antichoc
- Etrier de fixation murale en acier peint en version fixe et orientable
- Différent position de montage (mur, plafond, plancher)
- Fourni avec ou sans tuyau. L'installation du tuyau de la part de l'utilisateur est très simple
- Joint tournant en acier adapte au passage de fluides eau, huile, graisse selon les modèles
- Pression d'exercice de 60 bar à 400 bar selon les modèles
- Conformes aux normes CE

	Codice	Pressione max = bar	Temp. Max	Raccordo Entrata	Raccordo Uscita	Diametro Interno mm (ID)	Lunghezza Metri (m)	Peso Kg	Dimensioni (cm)	Pallet
OIL Olio	860200	60 bar	40° C	1/2" M	1/2" F	Max 1/2" senza tubo - whitout hose	Max 15 m	9 Kg	64 x 62 x 25	15 pz
	860220				3/8" F	3/8"	15 m	15,5 Kg	64 x 62 x 25	15 pz
	860230				1/2" F	1/2"	15 m	16,3 Kg	64 x 62 x 25	15 pz
WATER Acqua	860300	150 bar	150° C	1/2" M	1/2" F	Max 1/2" senza tubo - whitout hose	Max 15 m	9 Kg	64 x 62 x 25	15 pz
	860320	200 bar			3/8" F	3/8"	15 m	15,5 Kg	64 x 62 x 25	15 pz
	860330	150 bar			1/2" F	1/2"	15 m	16,3 Kg	64 x 62 x 25	15 pz
GREASE Grasso	860100	400 bar	40° C	1/4" M	1/2" F	Max 1/4" senza tubo - whitout hose	Max 15 m	9 Kg	64 x 62 x 25	15 pz
	860110				1/4" F	1/4"	15 m	13,5 Kg	64 x 62 x 25	15 pz



ROLL PROFI



- Installabile a parete - soffitto - pavimento
- Different mounting position (wall-ceiling-floor)
- Wand-Boden Deckenbefestigung
- Différentes position de montage (mur-plafond-plancher)



- Struttura in materiale plastico antiurto
- Plastic outer casing
- Gestell aus schlagfestem Kunststoff
- Coques en plastique antichoc



- Speciale staffa per installazione fissa
- Special bracket for fixed installations
- Sonderhalterung fuer feste Installationen
- Patte spéciale pour installations fixes

Optional: cod. 706080






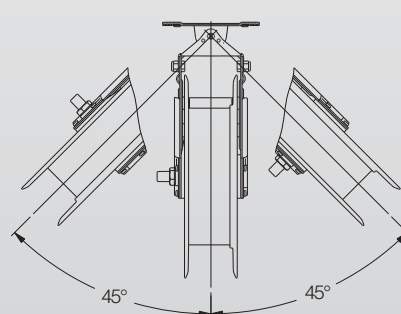
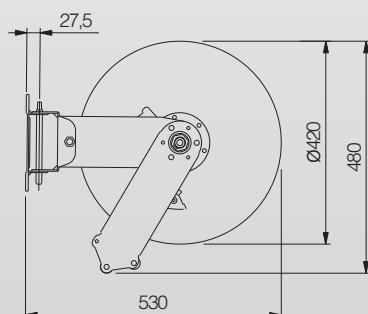
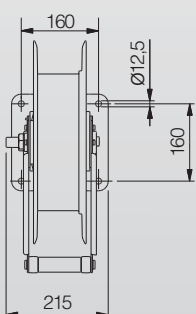
- Riavvolgimento automatico a molla
- Struttura in acciaio verniciato con tamburo in plastica antiurto
- Fornito di serie con staffa di fissaggio orientabile a parete in acciaio verniciato
- Adattabilità a diversi tipi di installazione (parete, soffitto, pavimento)
- Sistema di bloccaggio del tubo alla lunghezza desiderata, facilmente ispezionabile da parte dell'utente
- Fornito con e senza tubo. L'installazione del tubo da parte dell'utente risulta molto semplice
- Giunto girevole in acciaio adatto al passaggio di vari fluidi quali acqua, olio, grasso a seconda dei modelli
- Pressioni di esercizio da 60 bar a 400 bar a seconda dei modelli
- Conforme alle norme CE

- Automatic spring rewinding
- Casing made of painted steel with plastic drum
- Steel swivelling wall bracket
- Different mounting position (wall/ceiling - floor)
- Ratched stop device easily inspectable and removable by the end user
- Available with or without hose, easily installable by the end user
- Steel rotating joint suitable for different fluids like water, oil, grease depending on the model
- Pressures from 60 bar to 400 bar depending on the model
- CE approved

- Schlauch-Aufrollautomatik mit Federeantrieb
- Gestell aus lackiertem Stahl mit schlagfestem Kunststoff-Trommel
- Serienmäßig mit fester oder schwenkbarer Wandhalterung aus lackiertem Stahl
- Verschiedene Installationsmöglichkeiten (Wand-Boden-Deckenbefestigung)
- Sonder-Schlauch-Arretierungsvorrichtung, kontrollierbar
- Mit oder ohne Schlauch erhältlich. Schlauch leicht installierbar
- Schwenkbare Stahl-Kupplung, eignet sich - je nach Modelltyp - für verschiedene flüssige Medien wie Wasser, Öl oder Fett
- Modellabhängige Betriebsdrücke von 60 bis 400 bar
- Konform nach CE-Normen

- Enroulement automatique à ressort
- Structure en acier peint avec tambour en plastique antichoc
- Etrier de fixation murale en acier peint en version fixe et orientable
- Différent position de montage (mur/plafond - plancher)
- Système de blocage du tuyau à la longueur désirée, facilement éliminable et inspectable de la part de l'utilisateur
- Fourni avec ou sans tuyau. L'installation du tuyau de la part de l'utilisateur est très simple
- Joint tournant en acier adapte au passage de fluides eau, huile, graisse selon les modèles
- Pression d'exercice de 60 bar à 400 bar selon les modèles
- Conformés aux normes CE

	Codice	Pressione max =bar	Temp. Max	Raccordo Entrata	Raccordo Uscita	Diametro Interno mm (ID)	Lunghezza Metri (m)	Peso Kg	Dimensioni (cm)	Pallet
 OIL Olio	860500	60 bar	40° C	1/2" M	1/2" F	Max 1/2" senza tubo - whitout hose	Max 15 m	10 Kg	53 x 47 x 25	26 pz
	860520				3/8" F	3/8"	15 m	16,5 Kg	53 x 47 x 25	26 pz
	860530				1/2" F	1/2"	15 m	17,3 Kg	53 x 47 x 25	26 pz
 WATER Acqua	860600	150 bar	150° C	1/2" M	1/2" F	Max 1/2" senza tubo - whitout hose	Max 15 m	10 Kg	53 x 47 x 25	26 pz
	860620	200 bar			3/8" F	3/8"	15 m	16,5 Kg	53 x 47 x 25	26 pz
	860630	150 bar			1/2" F	1/2"	15 m	17,3 Kg	53 x 47 x 25	26 pz
 GREASE Grasso	860400	400 bar	40° C	1/4" M	1/2" F	Max 1/4" senza tubo - whitout hose	Max 15 m	10 Kg	53 x 47 x 25	26 pz
	860410				1/4" F	1/4"	15 m	14,5 Kg	53 x 47 x 25	26 pz



ROLL PROFI OPEN



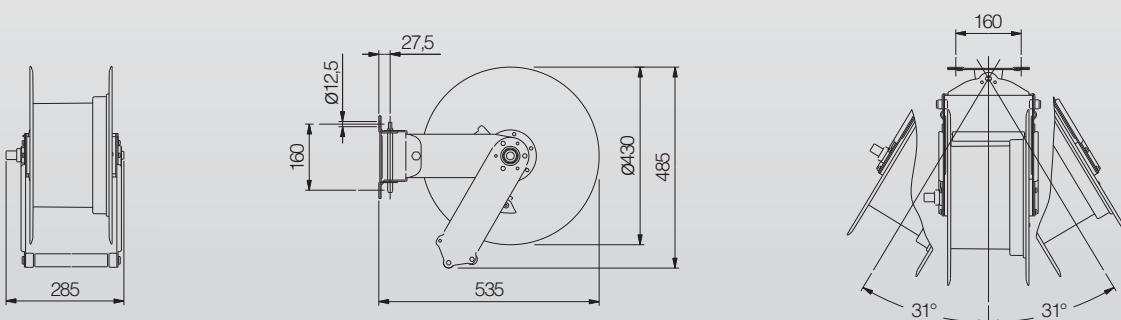
- Installabile a parete - soffitto - pavimento
- Different mounting position (wall-ceiling-floor)
- Wand-Boden Deckenbefestigung
- Différentes position de montage (mur-plafond-plancher)

- Facilità di installazione del tubo da parte dell'utente
- Easily installable hose by the end user
- Schlauch leicht zu installieren
- Tuyau facilement installable



- Riavvolgimento automatico a molla
- Struttura in acciaio verniciato con tamburo in plastica antiurto
- Fornito di serie con staffa di fissaggio orientabile a parete in acciaio verniciato
- Adattabilità a diversi tipi di installazione (parete, soffitto, pavimento)
- Sistema di bloccaggio del tubo alla lunghezza desiderata, facilmente ispezionabile da parte dell'utente
- Fornito con e senza tubo. L'installazione del tubo da parte dell'utente risulta molto semplice
- Giunto girevole in acciaio adatto al passaggio di vari fluidi quali acqua, olio, grasso a seconda dei modelli
- Pressioni di esercizio da 60 bar a 200 bar a seconda dei modelli
- Conforme alle norme CE
- Automatic spring rewinding
- Casing made of painted steel with plastic drum
- Steel swivelling wall bracket
- Different mounting position (wallceiling - floor)
- Ratched stop device easily inspectable and removable by the end user
- Available with or without hose, easily installable by the end user
- Steel rotating joint suitable for different fluids like water, oil, grease depending on the model
- Pressures form 60 bar to 200 bar depending on the model
- CE approved
- Schlauch-Aufrollautomatik mit Federeantrieb
- Gestell aus lackiertem Stahl mit schlagfestem Kunststoff-Trommel
- Serienmäßig mit fester oder schwenkbarer Wandhalterung aus lackiertem Stahl
- Verschiedene Installationsmöglichkeiten (Wand-Boden-Deckenbefestigung)
- Sonder-Schlauch-Arretierungsvorrichtung, kontrollierbar
- Mit oder ohne Schlauch erhältlich. Schlauch leicht installierbar
- Schwenkbare Stahl-Kupplung, eignet sich - je nach Modelltyp - für verschiedene flüssige Medien wie Wasser, Öl oder Fett
- Modellabhängige Betriebsdrücke von 60 bis 200 bar
- Konform nach CE-Normen
- Enroulement automatique à ressort
- Structure en acier peint avec tambour en plastique antichoc
- Etrier de fixation murale en acier peint en version fixe et orientable
- Différent position de montage (murplafond - plancher)
- Système de blocage du tuyau à la longueur désirée, facilement éliminable et inspectable de la part de l'utilisateur
- Fourni avec ou sans tuyau. L'installation du tuyau de la part de l'utilisateur est très simple
- Joint tournant en acier adapte au passage de fluides eau, huile, graisse selon les modèles
- Pression d'exercice de 60 bar à 200 bar selon les modèles
- Conformes aux normes CE

	Codice	Pressione max = bar	Temp. Max MAX	Raccordo Entrata IN	Raccordo Uscita OUT	Diametro Interno mm (ID)	Lunghezza Metri (m)	Peso Kg	Dimensioni (cm)	Pallet
 OIL Olio	860931	60 bar	40° C	1/2" M	1/2" F	Max 1/2" senza tubo - whitout hose	Max 19 m	10 Kg	53 x 47 x 35	16 pz
	860930				3/8" F	3/8"	19 + 1 m	18,5 Kg	53 x 47 x 35	16 pz
	860940				1/2" F	1/2"	19 + 1 m	19,5 Kg	53 x 47 x 35	16 pz
 WATER Acqua	860941	150 bar	150° C	1/2" M	1/2" F	Max 1/2" senza tubo - whitout hose	Max 19 m	10 Kg	53 x 47 x 35	16 pz
	860935	200 bar			3/8" F	3/8"	19 + 1 m	18,5 Kg	53 x 47 x 35	16 pz
	860945	150 bar			1/2" F	1/2"	19 + 1 m	20,5 Kg	53 x 47 x 35	16 pz



ROLL BIG PROFI



- Struttura in acciaio verniciato con tamburo in plastica antiurto
- Casing made of painted steel with plastic drum
- Gestell aus lackiertem Stahl mit schlagfestem Kunststoff-Trommel
- Structure en acier peint avec tambour en plastique antichoc

- Facilità di installazione del tubo da parte dell'utente
- Easily installable hose by the end user
- Schlauch leicht zu installieren
- Tuyau facilement installable



- Riavvolgimento automatico a molla
- Struttura in acciaio verniciato con tamburo in plastica antiurto
- Fornito di serie con staffa di fissaggio orientabile a parete in acciaio verniciato
- Adattabilità a diversi tipi di installazione (parete, soffitto, pavimento)
- Sistema di bloccaggio del tubo alla lunghezza desiderata, facilmente ispezionabile da parte dell'utente
- Fornito con e senza tubo. L'installazione del tubo da parte dell'utente risulta molto semplice
- Giunto girevole in acciaio adatto al passaggio di vari fluidi quali acqua, olio, grasso a seconda dei modelli
- Pressioni di esercizio da 60 bar a 400 bar a seconda dei modelli
- Conforme alle norme CE

- Automatic spring rewinding
- Casing made of painted steel with plastic drum
- Steel swivelling wall bracket
- Different mounting position (wall/ceiling - floor)
- Ratched stop device easily inspectable and removable by the end user
- Available with or without hose, easily installable by the end user
- Steel rotating joint suitable for different fluids like water, oil, grease depending on the model
- Pressures from 60 bar to 400 bar depending on the model
- CE approved

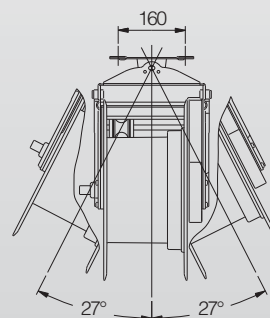
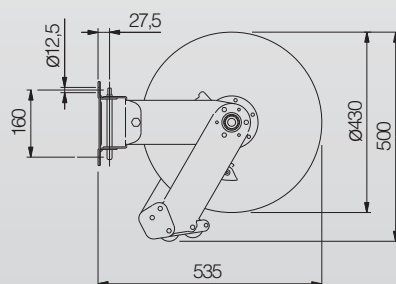
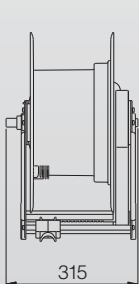
- Schlauch-Aufrollautomatik mit Federeantrieb
- Gestell aus lackiertem Stahl mit schlagfestem Kunststoff-Trommel
- Serienmäßig mit fester oder schwenkbarer Wandhalterung aus lackiertem Stahl
- Verschiedene Installationsmöglichkeiten (Wand-Boden-Deckenbefestigung)
- Sonder-Schlauch-Arretierungsvorrichtung, kontrollierbar
- Mit oder ohne Schlauch erhältlich. Schlauch leicht installierbar
- Schwenkbare Stahl-Kupplung, eignet sich - je nach Modelltyp - für verschiedene flüssige Medien wie Wasser, Öl oder Fett
- Modellabhängige Betriebsdrücke von 60 bis 400 bar
- Konform nach CE-Normen

- Enroulement automatique à ressort
- Structure en acier peint avec tambour en plastique antichoc
- Etrier de fixation murale en acier peint en version fixe et orientable
- Différent position de montage (mur/plafond - plancher)
- Système de blocage du tuyau à la longueur désirée, facilement éliminable et inspectable de la part de l'utilisateur
- Fourni avec ou sans tuyau. L'installation du tuyau de la part de l'utilisateur est très simple
- Joint tournant en acier adapte au passage de fluides eau, huile, graisse selon les modèles
- Pression d'exercice de 60 bar à 400 bar selon les modèles
- Conformés aux normes CE

	Codice	Pressione max =bar	Temp. Max MAX	Raccordo Entrata IN	Raccordo Uscita OUT	Diametro Interno mm (ID)	Lunghezza Metri (m)	Peso Kg	Dimensioni (cm)	Pallet
--	--------	-----------------------	------------------	---------------------------	---------------------------	-----------------------------	------------------------	------------	-----------------	--------

OIL Olio	860981	60 bar	40° C	1/2" M	1/2" F	Max 1/2" senza tubo - whitout hose	Max 19 m	11 Kg	53 x 47 x 38	16 pz
	860980				3/8" F	3/8"	19 + 1 m	19 Kg	53 x 47 x 38	16 pz
	860990				1/2" F	1/2"	19 + 1 m	20 Kg	53 x 47 x 38	16 pz

WATER Acqua	860986	150 bar	150° C	1/2" M	1/2" F	Max 1/2" senza tubo - whitout hose	Max 19 m	11 Kg	53 x 47 x 38	16 pz
	860985	200 bar			3/8" F	3/8"	19 + 1 m	19 Kg	53 x 47 x 38	16 pz
	860995	150 bar			1/2" F	1/2"	19 + 1 m	21 Kg	53 x 47 x 38	16 pz



ROLL BIG PROFI AUTOMATIC



- Riavvolgimento con pratico sistema guidatubo
- Convenient rewinding hose guide system
- Aufrollen mit praktischem Schlauchführungssystem
- Enroulement avec système pratique de guide tuyau

- Struttura in acciaio verniciato con tamburo in plastica antiurto
- Casing made of painted steel with plastic drum
- Gestell aus lackiertem Stahl mit schlagfestem Kunststoff-Trommel
- Structure en acier peint avec tambour en plastique antichoc

GARDEN



www.mavel.it

SE VUOI CHE IL GIARDINAGGIO SIA DAVERO RILASSANTE...

non puoi rinunciare agli avvolgitori della serie GARDEN. Costruiti secondo i più rigorosi standard qualitativi, completamente in plastica antiurto, pratici e funzionali, questi dispositivi assicurano un ordinato riavvolgimento del tubo e rendono più agevole e sicura la pratica hobbistica o professionale.

Disponibili con tubi di lunghezza di 20 m o 30 m

ROLL MAXI EVO con sistema SLOW MOTION (optional): riavvolgimento graduale e in piena sicurezza del tubo, senza strappi o colpi di frusta.

WENN GARTENARBEIT WIRKLICH ENTSPANNEND SEIN SOLL ...

Können Sie nicht auf die Aufroller der Serie GARDEN verzichten. Nach den strengsten Qualitätsstandards vollständig aus stoßfestem Kunststoff hergestellt, praktisch und funktionell, stellen diese Vorrichtungen ein ordentliches Aufrollen des Schlauches sicher und gestalten die Praxis in Hobby und Beruf noch komfortabler und sicherer.

Erhältlich mit den Schlauchlängen 20 m, 30 m

ROLL MAXI EVO mit System SLOW MOTION (Sonderausstattung): Langsames, völlig sicheres und ruckfreies Aufrollen des Schlauches ohne "Peitschenhiebe".

FOR TRUE RELAXATION WHILE GARDENING...

The GARDEN series is a must. Constructed according to the strictest quality standards, made completely in shockproof plastic, practical and functional, this device ensures an orderly winding of the hose, making it easier and safer for enthusiasts and professionals alike.

Available hose lengths: 20m or 30 m

ROLL MAXI EVO with optional SLOW MOTION system: gradual winding of the hose in complete safety without tearing or whiplash.

SI VOUS VOULEZ RENDRE VOTRE JARDINAGE VRAIMENT RELAXANT...

Vous ne pouvez pas renoncer aux enrouleurs de la série GARDEN. Créés selon les standards qualitatifs plus rigides, complètement en matière plastique anti choc, pratiques et fonctionnels, ces dispositifs assurent un rênroulement du tuyau et rendent plus facile et en sécurité votre hobby ou profession.

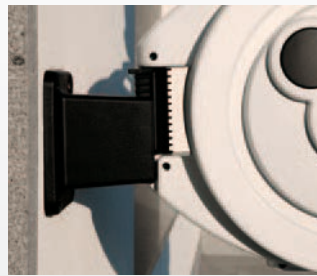
Disponibles avec tuyau de 20 m ou 30 m



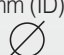
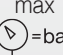




ROLL MAXI EVO avec système SLOW MOTION (en option): Réenroulement graduel en pleine sécurité du tuyau sans secousse ou coup de fouet.

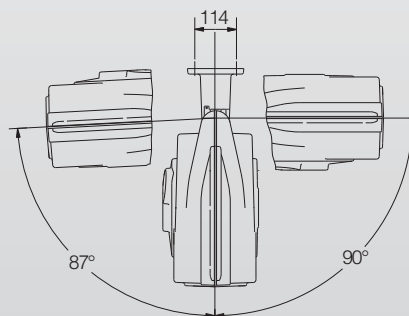
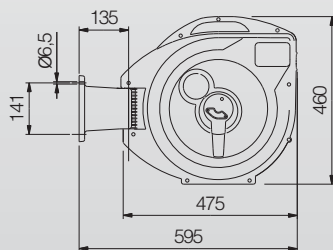
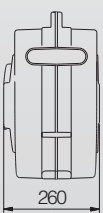




- Roll Maxi EVO con il nuovo sistema slow motion (opzionale) riavvolge il tubo lentamente, senza strappi, a beneficio della tua sicurezza permettendone il rientro graduale nel caso sfugga accidentalmente dalle mani.
- Roll Maxi EVO with new slow motion system (optional) rewinds the hose slowly, without tearing, for the benefit of your safety by allowing the gradual rewind in case of accidentally escape from hands.
- Roll Maxi EVO mit das neue Slow-Motion-System vor, das Schläuche langsam und ruckelfrei aufrollt. Denn der schonende Aufwickelvorgang gestattet eine schrittweise Wiederaufnahme, falls das Wickelgut versehentlich aus den Händen gleitet.
- Roll Maxi EVO avec le nouveau système slow motion (en option), enroule le tuyau lentement, sans contrecoups, pour votre sécurité lui permettant l'enroulement graduel au cas où il vous échappe accidentellement de vos mains.



Codice	Slow Motion 	Lunghezza Metri (m) 	Diametro Interno mm (ID) 	Pressione max  = bar	Temp. Max 	Peso  Kg	Dimensioni (cm) 	Pallet 
844150	NO	20 m	11 mm	6 bar	40° C	9 Kg	28 x 56 x 48	20 pz
844250	✓					9,5 Kg		



ROLL MAXI EVO



Predisposto per Slow Motion
Slow Motion available



Mavel



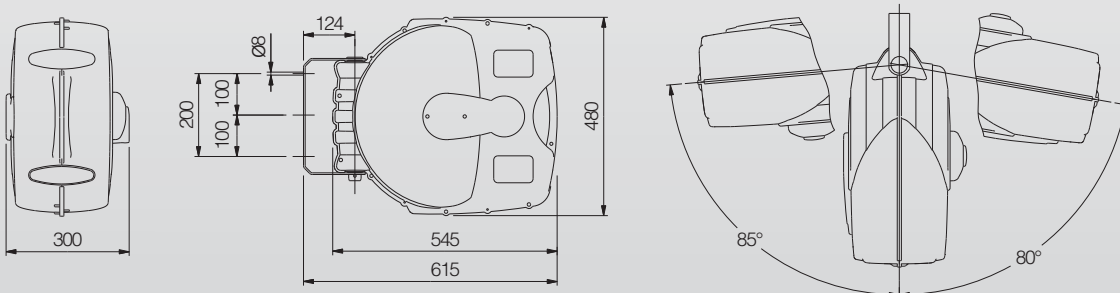
- Riavvolgimento automatico a molla. Il tubo si arrotola da solo in modo ordinato
- Struttura in materiale plastico antiurto
- Fornito di serie con staffa di fissaggio a parete orientabile in acciaio verniciato
- Maniglia incorporata per rendere più facile lo smontaggio durante i mesi invernali
- Sistema di bloccaggio del tubo alla lunghezza desiderata, facilmente eliminabile ed ispezionabile da parte dell'utente
- Fornito con raccordi e accessori per l'innaffiaggio
- Conforme alle norme CE

- Automatic spring rewinding
- Plastic outer casing
- Steel swivelling wall bracket
- Integrated carrying handle
- Ratched stop device easily inspectable and removable by the end user
- Equipped with accessories for watering
- CE approved

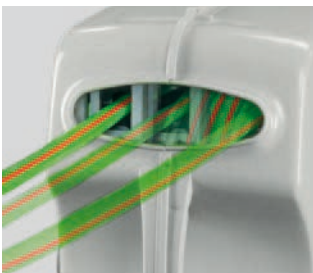
- Schlauch-Aufrollautomatik mit Federeantrieb. Der Schlauch wird automatisch und gleichmäßig aufgerollt
- Gestell aus schlagfestem Kunststoff
- Serienmäßig mit schwenkbarer Wandhalterung aus lackiertem Stahl
- Integrierter Griff für einfache Demontage während der kalten Jahreszeit
- Sonder-Schlauch-Arretierungsvorrichtung, einfach ausschaltbar und kontrollierbar
- Anschlüsse und Zubehör zur Bewässerung
- Konform nach CE-Normen

- Enroulement automatique à ressort. Le tuyau s'enroule comme il faut grâce à un système de guidage
- Coques en plastique antichoc
- Etrier asportable pour faciliter le démontage durant les saisons froides
- Système de blocage du tuyau à la longueur désirée, facilement éliminable et inspectable de la part de l'utilisateur
- Fourni avec raccords et accessoires pour l'arrosage
- Conformes aux normes CE

Codice	Lunghezza Metri (m)	Diametro Interno mm (ID)	Pressione max =bar	Temp. Max	Peso Kg	Dimensioni (cm)	Pallet
840310	30 m	11 mm	6 bar	40° C	12,7 Kg	34 x 48 x 55	17 pz
840410	20 m	15 mm	6 bar	40° C	12 Kg	34 x 48 x 55	17 pz



ROLL MAXI



MINOR
CLASSIC
BIG
DYNAMIC
PROFI
SPECIAL
MAJOR
PLUS
AUTOMATIC
MEGA
COMPACT
OPTIMA
MAXI



Energe d.o.o.

Cesta na Brdo 85, 1000 Ljubljana
tel:+386 1 256 10 56, fax:+386 1 256 10 55
mailto:info@energe.si, http://www.energe.si