

REMS eva 1/8–2"



deu	Betriebsanleitung	3
eng	Instruction Manual	6
fra	Notice d'utilisation	9
ita	Istruzioni d'uso	12
spa	Instrucciones de servicio	15
nld	Handleiding	18
swe	Bruksanvisning	21
nno	Bruksanvisning	24
dan	Brugsanvisning	27
fin	Käyttöohje	30
por	Manual de instruções	33
pol	Instrukcja obsługi	36
ces	Návod k použití	39
slk	Návod na obsluhu	42
hun	Kezelési utasítás	45
hrv	Upute za rad	48
srp	Uputstvo za rad	51
slv	Navodilo za uporabo	54
ron	Manual de utilizare	57
rus	Руководство по эксплуатации	60
ell	Οδηγίες χρήσης	63
tur	Kullanım kılavuzu	66
bul	Ръководство за експлоатация	69
lit	Naudojimo instrukcija	72
lav	Lietošanas instrukcija	75
est	Kasutusjuhend	78

REMS GmbH & Co KG
Maschinen- und Werkzeugfabrik
Stuttgarter Straße 83
71332 Waiblingen
Deutschland
Telefon +49 7151 1707-0
Telefax +49 7151 1707-110
www.rems.de



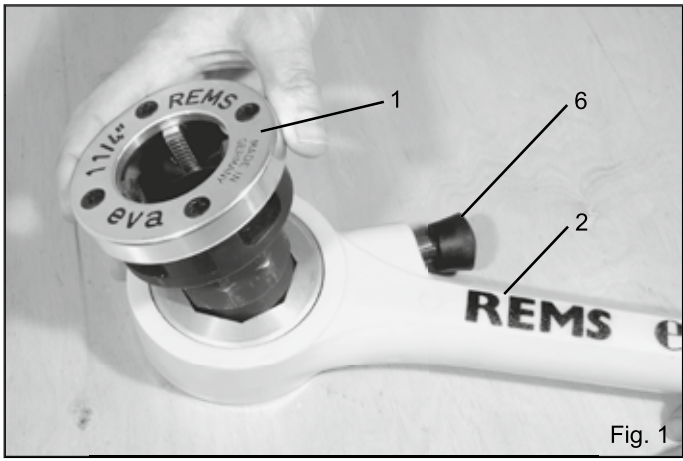


Fig. 1



Fig. 2

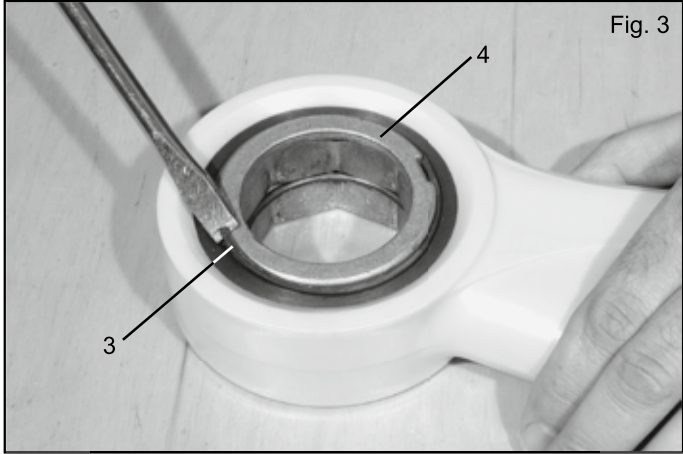


Fig. 3

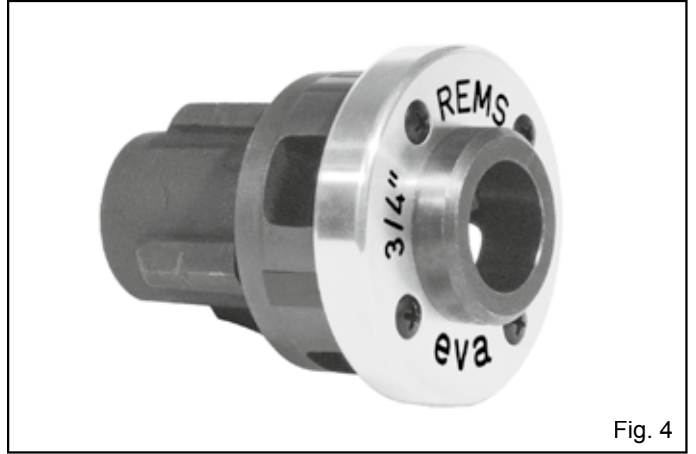


Fig. 4

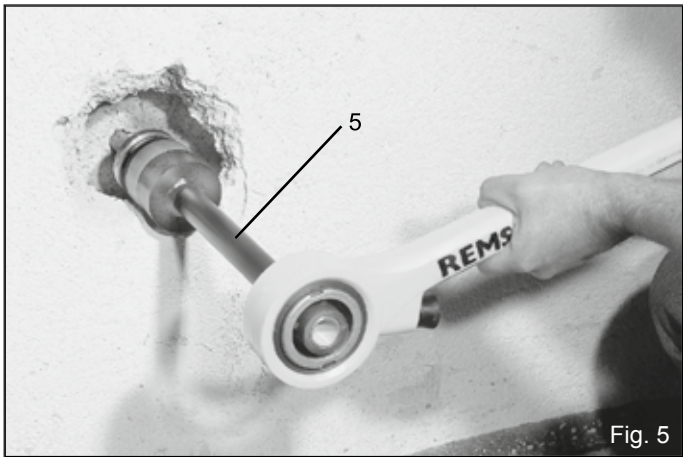


Fig. 5

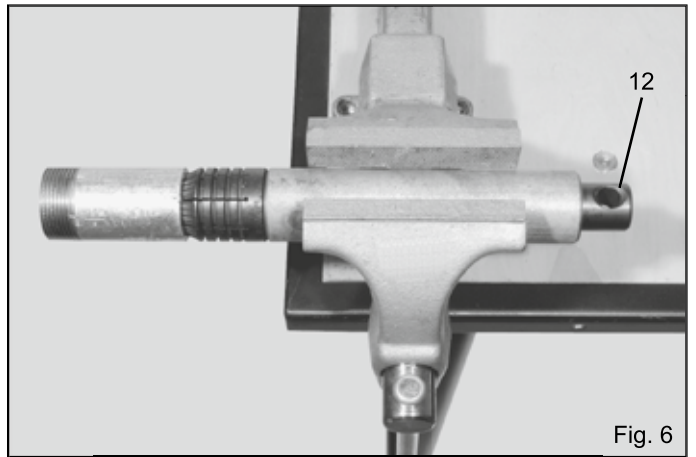


Fig. 6

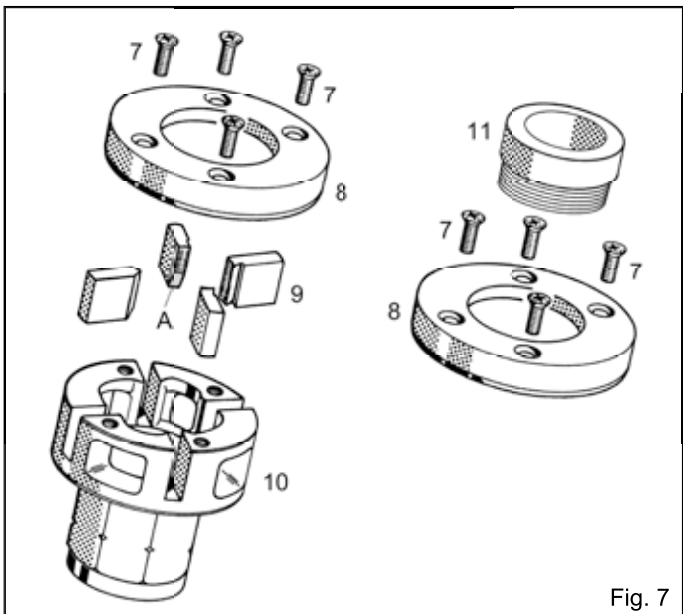


Fig. 7

Prevod originalnega navodila za uporabo

Slika 1 – 7

1	REMS hitrozamenljiva rezilna glava	7	Vgrezni vijak
2	Ročica z ragljo	8	Pokrov
3	Varnostni obroč	9	REMS rezilna čeljust
4	Zaskočni prstan	10	Telo rezilne glave
5	Podaljšek	11	Vodilna puša
6	Blokirni sornik	12	Vreteno (vpenjalo)

Splošna varnostna navodila

⚠ OPOZORILO

Preberite vsa varnostna navodila, navodila, opise k slikam in tehnične podatke, s katerimi je opremljeno to orodje. Napake pri neupoštevanju navodil in napotkov v nadaljevanju lahko povzročijo poškodbe.

Shranite vsa varnostna navodila in napotke za prihodnost.

Izraz „orodje“, ki se pojavlja v varnostnih navodilih, se nanaša na ročno vodeno orodje.

1) Delovno mesto

- Poskrbite za to, da bo delovno mesto čisto in dobro osvetljeno. Nered ali neosvetljena delovna območja lahko povzročijo nesreče.
- Poskrbite za to, da se med uporabo orodja druge osebe in otroci ne bodo nahajali v bližini. Če zmotijo vašo pozornost, lahko izgubite nadzor nad orodjem.

2) Varnost oseb

- Bodite pozorni, pazite na to, kar delate in razumno delajte z orodjem. Orodja ne uporabljajte, kadar ste zaspani ali pod vplivom drog, alkohola ali zdravil. Le trenutek nepazljivosti pri uporabi orodja lahko vodi do resnih poškodb.
- Nosite osebno zaščitno opremo ter vedno tudi zaščitna očala. Glede na vrsto in uporabo orodja, se tveganje za poškodbe zmanjša z nošenjem osebne zaščitne opreme, kot so maske proti prahu, nezdrsljivih zaščitnih čevljev, zaščitne čelade ali zaščitne sluha.
- Preprečite nenormalno držo telesa. Poskrbite za varno stojišče in vedno držite ravnotežje. Tako lahko orodje v nepričakovanih situacijah bolje kontrolirate.
- Nosite primerna oblačila. Ne nosite širokih oblačil ali nakita. Poskrbite za to, da bodo lasje, oblačila in rokavice v stran od premikajočih se delov. Ohlapna oblačila, nakit ali dolgi lasje se lahko zajamejo s strani premikajočih se delov.
- Ne predajte se lažnemu občutku varnosti in ne ravnajte proti pravilom iz varnostnih navodil za orodja, tudi če imate zaradi pogoste uporabe občutek, da ste se dodobra seznanjeni z orodjem. Nepazljivo ravnanje lahko hipoma vodi do težkih poškodb.

3) Uporaba orodja in ravnanje z orodjem

- Ne preobremenjujte orodja. Za vaše delo uporabljajte orodje v skladu z njegovo namembnostjo. S primernim orodjem lahko bolje in varneje delate v navedenem območju zmogljivosti.
- Orodja, ki niso v uporabi, morate hraniti izven dosega otrok. Ne dovolite, da bi orodje uporabljale osebe, ki niso veščje uporabe ali ki niso prebrale teh navodil. Orodja so nevarna, če jih uporabljajo neizkušene osebe.
- Skrbno negujte orodje in pribor. Kontrolirajte, ali premikajoči se deli naprave brezhibno delujejo in niso zatakneni, ali pa če so deli zlomljeni ali poškodovani tako, da bi to okrnilo funkcijo orodja. Pred uporabo orodja poskrbite za to, da se poškodovani deli popravijo. Mnogo nesreč se pripeti zaradi slabo vzdrževanih orodij.
- Poskrbite za to, da bodo rezalna orodja ostrja in čista. Skrbno negovana rezalna orodja z ostrimi robovi rezil se redkeje zataknejo in so lažje vodljiva.
- Orodje, pribor, vstavna orodja itd. uporabljajte v skladu s temi navodili. Pri tem upoštevajte delovne pogoje in dejavnost, ki se izvaja. Uporaba orodjih v druge namene, kot so predvidene, lahko vodi do nevarnih situacij.
- Poskrbite za to, da bodo ročaji in površine ročajev suhe, čiste in brez olja ali masti. Zdrsljivi ročaji in površine ročaja ne omogočijo varnega rokovanja in kontrole orodja v nepričakovanih situacijah.

4) Servis

- Poskrbite za to, da se bo orodje popravilo samo s strani strokovnega osebjia in z originalnimi nadomestnimi deli. S tem boste zagotovili varno delovanje orodja.

Varnostna navodila za ročne rezilne čeljusti.

⚠ POZOR

Preberite vsa varnostna navodila, navodila, opise k slikam in tehnične podatke, s katerimi je opremljeno to orodje. Napake pri neupoštevanju navodil in napotkov v nadaljevanju lahko povzročijo poškodbe.

Shranite vsa varnostna navodila in napotke za prihodnost.

- Ročne rezilne čeljusti ne smete uporabljati, če je poškodovana. Obstaja nevarnost nesreče.
- Uporabljajte izključno originalne REMS hitrozamenljive rezilne glave/REMS hitrozamenljive rezilne glave S/vtične glave za rezilce. Rezilne glave drugih proizvajalcev ne zagotavljajo varnega naseda ali pa poškodujejo prijemalo rezilne glave ročne rezilne čeljusti.

- Nikoli ne podaljšujte ročice raglje REMS Eva. Podaljševanje ročice raglje ni dovoljeno in povečuje tveganje za materialno škodo in telesne poškodbe.
- Vedno delajte z varnostnim obročem (3). V nasprotnem primeru bi se lahko rezilna glava npr. pri narezu potisnila ven iz prijemala rezilne glave.
- Vpnite kratke kose cevi izključno z REMS vpenjalcem spojki ali REMS Nippelfix. Lahko pride do poškodb ročne rezilne čeljusti in/ali orodja.
- Mazivom za rezanje navojev v pršilnih embalažah (REMS Spezial, REMS Sanitol) je dodan okolju prijazen, vendar ognju nevaren potisni plin (butan). Pršilna embalaža je pod tlakom, ne odpirajte je s silo. Zavarujte jo pred direktnim soncem in segretjem nad 50°C. Pršilna embalaža se lahko razpoči, nevarnost poškodb.
- Zaradi razmaščevalnega učinka pri mazivih za rezanje navojev preprečite intenzivni stik s kožo. Uporabite sredstva za zaščito kože, ki kožo namastijo ali pa drugo primerno zaščito rok.
- Otroci in osebe, ki zaradi svojih zmanjšanih psihičnih, senzoričnih ali umskih sposobnosti ali osebe, ki zaradi pomanjkljivih izkušenj in znanj niso sposobne varno uporabljati ročne rezilne čeljusti, te ročne rezilne čeljusti ne smejo uporabljati brez nadzora ali uvajanja s strani odgovorne osebe. V nasprotnem primeru obstaja nevarnost napačne uporabe in poškodb.
- Ročno rezilno čeljust prepustite izključno izšolanemu osebjia. Mladostniki smejo ročno rezilno čeljust uporabljati samo, če so stari nad 16 let ali je to potrebno za dosego njihovega izobraževalnega cilja in so pod nadzorstvom strokovnjaka.

OBVEŠTILO

- Ne odstranite sredstev za mazanje navojev v kanalizacijo, vodni sistem ali v prst. Neoparljivo mazivo za rezanje navojev morate oddati pri lokalnem podjetju za odstranjevanje odpadkov. Kvalifikacijska oznaka odpadka za maziva za rezanje navojev z vsebnostjo mineralnega olja (REMS Spezial) 120106, za sintetična (REMS Sanitol) 120110. Kvalifikacijska oznaka odpadka za maziva za rezanje navojev z vsebnostjo mineralnega olja (REMS Spezial) in sintetična (REMS Sanitol) v razpršilcih 150104. Upoštevajte nacionalne predpise.

Razlaga simbolov

⚠ POZOR

Nevarnost z nizko stopnjo tveganja, ki lahko pri neupoštevanju povzroči zmerne poškodbe (popravljive).

OBVEŠTILO

Materialna škoda, ni varnostno navodilo! Brez nevarnosti poškodb.



Pred zagonom preberite navodilo za obratovanje

1. Tehnični podatki

Namenska uporaba

⚠ POZOR

REMS Eva je namenjen za rezanje navojev cevi in sornikov z originalnimi REMS hitrozamenljivimi rezilnimi glavami/REMS hitrozamenljivimi rezilnimi glavami S/ vtičnimi glavami za rezilce. Vse druge uporabe od zgoraj navedenih niso v skladu z namembnostjo in zaradi tega niso dovoljene.

1.1. Obseg dobave

Ročica z ragljo, REMS hitrozamenljive rezilne glave v skladu z naročenim kompletom, navodilo za obratovanje, jeklen pločevinast zaboj (karton).

1.2. Številke izdelkov

Ročica z ragljo	522000
REMS rezilne čeljusti	glejte REMS katalog
REMS hitrozamenljive rezilne glave	glejte REMS katalog
Podaljšek 300 mm	522051
Vtične glave za rezilce/vmesni obroči/	
Vodilne puše	glejte REMS katalog
Mazivo za rezanje navojev	glejte REMS katalog
Vpenjalo	glejte REMS katalog
Jeklen pločevinast zaboj za REMS hitrozamenljive rezilne glave	526050
Jeklen pločevinast zaboj za REMS hitrozamenljive rezilne glave S	526052
REMS Aquila 3B	120270
REMS Aquila WB	120250
REMS Jumbo E	120240
REMS Jumbo	120200
REMS Herkules 3B	120120
REMS Herkules Y	120130
REMS CleanM, Čistilo za stroj	140119

1.3. Delovno območje

Premer navoja

Cevni navoj	½"-2", 16-50 mm
Navoj sornika	6-30 mm, ¼"-1"

Vrste navoja

Cevni navoj, stožčast	
Desno in levo	R ISO 7-1, EN 10226 (DIN 2999, BSPT)
Cevni navoj, stožčast desno	NPT Taper Pipe Thread ASME B1.20.1
Cevni navoj, cilindrični (z rezilci)	G (DIN ISO 228, DIN 259, BSPP) NPSM

Navoj za elektro instalacijske cevi	M × 1,5 (DIN EN 60423)
Navoj za jeklene oklopne cevi (z rezilci)	Pg
Navoj za sornike (z rezilci)	M, BSW, UNC
Dolžina navoja	
cevní navoj, konični	normirane dolžine
Cevni navoj, cilindrični, navoj za jeklene oklopne cevi navoj za sornike	50 mm, z dodatnim
pritezanjem neomejeno	
Spojka in dvojna spojka z REMS Nippelspanner (z notranjim vpenjanjem)	¾"-2"

1.4. Dimenzije	
REMS eva set	670 × 180 × 93 mm (26,4" × 7,1" × 3,7")

1.5. Teže	
Ročica z račno	2,1 kg (5,3 lb)
Rezilne glave ½ ... 2"	0,6 ... 1,3 kg (1,3 ... 2,9 lb)

2. Zagon

2.1. Orodja

Uporabljajte izključno originalne hitrozamenljive rezilne glave REMS, REMS hitrozamenljive rezilne glave S, vtične glave za rezilce ročnih rezilnih čeljusti REMS eva. Do velikosti navoja 1¼" se rezilno glavo (1) vsadi spredaj v 8-kotno odprtino ročice z račno (2) (Fig. 1). Glava se avtomatsko zaskoči.

Glave za rezanje štrlijo izven zadnje stene ohišja. To olajša snemanje glav iz ročice. To opravimo na ta način, da se štrleči rob pritisne na neko primerno površino ali rob (Fig. 2).

Pri vstavljanju rezilnih glav velikosti 1½ in 2" v ročico, se varovalni obroč (3) s primernim orodjem, npr. izvijačem, odstrani (Fig. 3). Zaskočni obroč (4) se vzame ven in na to mesto vsadi rezilno glavo 1½ oz. 2", ter varovalni obroč (3) ponovno namesti nazaj. Če je potrebno pogosto menjavati med velikostjo 1¼ in 1½ do 2", je priporočljiva uporaba še ene ročice z račno za velikost 1½ do 2".

⚠ POZOR

Vedno delajte z varnostnim obročem (3). V nasprotnem primeru bi se lahko rezilna glava npr. pri narezu potisnila ven iz prijemala rezilne glave.

Če želite rezati navoj na kratkem kosu cevi, ki moli iz stene, uporabite REMS hitrozamenljive rezilne glave S izdelka REMS eva z dodatno vodilno pušo na strani pokrova (sl.4). Te lahko namestite neposredno v prijemalo rezilne glave izdelka REMS eva. Za pogon REMS hitrozamenljivih rezilnih glav S na težko dostopnih mestih, npr. v odprtih stenah (sl. 5), se opravi pogon raglje s podaljškom (5).

2.2. Sredstva (maziva) za rezanje navojev

Varnostne liste glejte pod www.rems.de → Downloads → Varnostne liste (Safety data sheets).

Uporabljajte samo REMS olja za rezanje navojev. S tem dosežete brezhibne rezultate rezanja, dolgo uporabo rezilnih čeljusti in dolgo življensko dobo orodja. REMS priporoča praktičen in pri uporabi varčen sprej v pločevinki/pršilno steklenico.

OBVESTILO

REMS Spezial: visokolegirano olje za rezanje navojev, ki je na bazi mineralnih olj. **Za vse vrste materialov:** Jekla, nerjaveča jekla, barvne kovine, plastiko. Možno izprati z vodo, izvedensko preizkušena. Maziva za rezanje navojev na osnovi mineralnega olja niso dopustna za vodovodne napeljave v različnih državah, npr. Nemčiji, Avstriji in Švici. V teh primerih uporabite REMS Sanitol – brez mineralnega olja. Upoštevajte nacionalne predpise.

REMS Sanitol: sintetično olje za rezanje navojev **pri napeljavah pitne vode**, brez vsebnosti mineralnih olj. Ta olja so v vodi popolnoma razgradljiva in ustrezajo predpisom. V Nemčiji DVGW Prüf-Nr. DW-0201AS 2032, Avstriji ÖVGW Prüf-Nr. W 1.303, Švici SVGW 7808-649. Viskoziteta je pri -10°C: ≤ 250 mPa s (cP). Primerno za črpanje do -28°C. Enostavna uporaba. Zaradi kontrole izpiranja rdeče obarvano. Upoštevajte nacionalne predpise.

Obe mazivi za rezanje navojev sta dobavljivi v pršilnih pločevinkah, pršilnih steklenicah, ročkah in sodih.

OBVESTILO

Vsa REMS sredstva za rezanje navojev smete uporabljati samo v nerazredčenem stanju!

3. Obratovanje

3.1. Potek dela

Razrežite cev pod pravim kotom in brez srha in jo vpnite v vpenjalo REMS Aquila 3B/REMS Aquila WB (oprema, št. art. 120270/120250), da bo konec cevi pribl. 10 cm molel iz vpenjalne čeljusti. Podprite daljše cevi s podpornikom za material REMS Herkules 3B/REMS Herkules Y (oprema, št. art. 120120/120130). Na rezalno mesto npršite mazivo za rezanje navojev (REMS sprej/pršilno steklenico) (glejte 2.2.). Vstavite izbrano REMS rezilno glavo v ročico z ragljo (glejte 2.1.). Potegnite blokirni sornik (6) nazaj in zasukajte: konica puščice mora kazati v smer rezanja. Natakните rezilno glavo na cev, pritisnite in iztočasno raglajte. Med rezanjem navojev je treba večkrat mazati z REMS sprejem/pršilno steklenico. Po možnosti raglajte enakomerno za minimalno 90° v smeri rezanja. Normirana dolžina koničnih cevnih navojev je dosežena, ko se sprednji rob cevi poravnava z zgornjim robom navojnih čeljusti (in ne z zgornjim robom pokrova). Prestavite blokirni sornik. Prestavite ragljo rezilne čeljusti nazaj oz. z roko zavrtite rezilno glavo nazaj.

3.2. Izdelava spoj in dvojnih spoj

Za vpenjanje kratkih koščkov cevi pri izdelovanju enojnih ali dvojnih spoj uporabite REMS-ove vpenjalce spoj (oprema). Le-ti so za velikosti ¾"-2". Za vpenjanje koščkov cevi (z ali brez navoja) na REMS vpenjalec, se z vrtenjem vretena (12) s pomočjo orodja, npr. izvijača, glava vpenjalca razširi. To se zgodi samo pri nastavljeni cevi (Fig. 6).

Pri tem je potrebno paziti, da se pri uporabi REMS vpenjalca ne reže krajših spoj, kot so normirane.

4. Servisiranje

4.1. Vzdrževanje

Poskrbite za čistost ročice raglje, hitrozamenljivih rezilnih glav in njihovih prijemal. Očistite močno umazane rezilne glave in odstranite ostanke ostružkov. Komponente iz umetne mase (na primer ohišje) čistite izključno z REMS CleanM (št. izdelka 140119) ali z blagim milom in vlažno krpo. Ne uporabljajte čistil za gospodinjstvo. Te vsebujejo raznotere kemikalije, ki bi lahko poškodovale dele iz umetne mase. Za čiščenje v nobenem primeru ne uporabljajte bencina, terpentinskega olja, razredčila ali podobnih izdelkov.

4.2. Inšpekcija/popravila

Ta opravila sme izvajati le kvalificirano strokovno osebje.

Varovalni obroč (3) preizkusite in ga po potrebi zamenjajte. Rezilne čeljusti hitrozamenljive glave so potrjene obrabi in jih je potrebno občasno zamenjati. Obrabljenost čeljusti se zazna takrat, ko poraste rezalni pritisk, navoj pa se kljub zadostnemu mazanju trga.

Zamenjava rezilnih glav pri hitri menjavi rezilnih glav (sl. 7)

1. Vpnite REMS hitrozamenljivo rezilno glavo v primež na 8-kotnem prijemalu.
2. Odstranite vgrezne vijake (7) in pokrov (8).
3. Previdno izbajte REMS rezilne čeljusti (9) proti sredini telesa rezilne glave.
4. Vtlačite REMS rezilne čeljusti (9) z narezom (A) **navzdol** v ustrezne zarezne tako daleč, da ne bodo segale preko zunanega premera telesa rezilne glave (10). Rezilne čeljusti (9) in telesa rezilnih glav (10) so oštevilčena. Rezilna čeljust 1 v zarezu 1, rezilna čeljust 2 v zarezu 2, rezilna čeljust 3 v zarezu 3 in rezilna čeljust 4 v zarezu 4.
5. Namestite pokrov (8) in narahlo zategnite vijake (7).
6. Nato rezilne čeljusti (9) z mehkim sornikom (iz bakra, medenine ali trdega lesa) previdno s tolčenjem potisnite navzven, dokler ne nalegajo na rob pokrova.
7. Trdno privijte vgrezne vijake (7).

Menjava rezilne čeljusti pri hitrozamenljivi rezilni glavi S (sl. 7)

1. Vpnite REMS hitrozamenljivo rezilno glavo v primež na 8-kotnem prijemalu.
2. Odstranite vgrezne vijake (7) in pokrov (8) z vodilno pušo (11) (ne demontirajte vodilne puše).
3. Previdno izbajte REMS rezilne čeljusti (9) proti sredini telesa rezilne glave.
4. Vtlačite REMS rezilne čeljusti (9) z narezom (A) **navzgor** v ustrezne zarezne tako daleč, da ne bodo segale preko zunanega premera telesa rezilne glave (10). Rezilne čeljusti (9) in telesa rezilnih glav (10) so oštevilčena. Rezilna čeljust 1 v zarezu 1, rezilna čeljust 4 v zarezu 2, rezilna čeljust 3 v zarezu 3 in rezilna čeljust 2 v zarezu 4.
5. Namestite pokrov (8) z vodilno pušo (11) in narahlo zategnite vgrezne vijake (7).
6. Nato rezilne čeljusti (9) z mehkim sornikom (iz bakra, medenine ali trdega lesa) previdno s tolčenjem potisnite navzven, dokler ne nalegajo na rob pokrova.
7. Močno zategnite vgrezne vijake (7).

5. Motnje

5.1. Motnja: Rezilna čeljust le s težavo zarezuje.

Vzrok:

- Ni originalnih REMS rezilnih glav.
- REMS rezilne čeljusti so tope.
- Neprimerno mazivo za rezanje navojev ali premajhna količina maziva za rezanje navojev.

5.2. Motnja: Neuporaben navoj, navoj se močno trga.

Vzrok:

- REMS rezilne čeljusti so tope.
- REMS rezilne čeljusti so napačno vstavljene.
- Neprimerno mazivo za rezanje navojev ali premajhna količina maziva za rezanje navojev.
- Material cevi ni primeren za rezanje navojev.

5.3. Motnja: Navoj se reže poševno k osi cevi.

Vzrok:

- Cev ni odrezana pravokotno.

5.4. Motnja: Cev drsi v vpenjalu.

Vzrok:

- Cev ni dovolj močno vpeta.
- Vpenjalo/vpenjalna čeljust je neprimerno oz. okvarjeno.

Pomoč:

- Uporabljajte izključno originalne REMS hitrozamenljive rezilne glave/REMS hitrozamenljive rezilne glave S/vtične glave za rezilce.
- Zamenjajte REMS rezilne čeljusti, glejte 4.2.
- Uporabite maziva za rezanje navojev REMS Spezial oz. REMS Sanitol v zadostni količini in v nerazredčenem stanju, glejte 3.1.

Pomoč:

- Zamenjajte REMS rezilne čeljusti, glejte 4.2.
- Upošteвайте oštevilčenje REMS rezilnih čeljusti in, pripadajočih številok utora telesa rezilne glave (10), glejte 4.2, po potrebi zamenjajte rezilne čeljusti.
- Uporabite maziva za rezanje navojev REMS Spezial oz. REMS Sanitol v zadostni količini in v nerazredčenem stanju, glejte 3.1.
- Uporabite izključno dopustne cevi.

Pomoč:

- Odrežite cevi pod pravim kotom z REMS Tiger z vodilnim držalom in REMS specialnim žaginim listom ali z REMS RAS St, REMS Turbo K, REMS Cento.

Pomoč:

- Povečajte vpenjalni pritisk.
- Zamenjajte vpenjalo/vpenjalno čeljust. Za varno vpetje priporočamo REMS Aquila 3B/REMS Aquila WB.

6. Odstranjevanje odpadkov

Orodja po zaključku uporabe ne smete odvreči med gospodinjske odpadke, pač pa ga morate pravilno odstraniti v skladu z zakonskimi predpisi.

7. Garancija proizvajalca

Garancijska doba znaša 12 mesecev po izročitvi novega proizvoda prvemu uporabniku. Čas izročitve je potrebno dokazati z vročitvijo originalne nakupne dokumentacije po pošti, ki mora vsebovati podatke o datumu nakupa in oznako proizvoda. Vse v garancijski dobi ugotovljene okvare, ki so nastale zaradi dokazanih napak pri proizvodnji ali napak materiala, se odpravijo brezplačno. Garancijska doba se z odstranitvijo napak ne podaljša in ne obnovi. Iz garancije so izključene škode zaradi običajne obrabe, nestrokovnega ravnanja ali zlorabe, neupoštevanja navodil za uporabo, neprimernih obratnih sredstev, prekomerne preobremenitve, nenamenske uporabe, lastnih ali tujih posegov in zaradi drugih razlogov, za katera REMS ni odgovoren.

Garancijske storitve se lahko opravijo samo v pooblaščenih pogodbenih servisnih delavnicah REMS. Reklamacije se priznajo samo v primeru, če se proizvod v nerazstavljenem stanju dostavi v pooblaščen pogodbeno servisno delavnico REMS, ne da bi bili prej opravljeni kakršni koli posegi vanj. Zamenjani proizvodi in njihovi deli ostanejo v lasti podjetja REMS.

Transportne stroške v obe smeri krije uporabnik.

Prikaz pogodbenih servisnih delavnic REMS je na voljo na internetni strani www.rems.de. Za države, ki tam niso navedene, je izdelek mogoče oddati v SERVICE-CENTER, Neue Rommelshäuser Straße 4, 71332 Waiblingen, Deutschland. Zakonite pravice uporabnikov, zlasti njihovo zagotavljanje pravic pri napakah do prodajalca, ter zahtevki zaradi namerno kršenih dolžnosti in zahtevki iz zakonitega jamstva za proizvode, ostanejo s to garancijo neomejeni.

Za to garancijo velja nemška zakonodaja ob izključitvi referenčnih določb nemškega mednarodnega zasebnega prava kot tudi konvencije Združenih narodov o pogodbah o mednarodni prodaji blaga (CISG). Izdajatelj te proizvodne garancije, ki je veljavna po vsem svetu, je REMS GmbH & Co KG, Stuttgarter Str. 83, 71332 Waiblingen, Deutschland.

8. Seznami nadomestnih delov

Za sezname nadomestnih delov glejte na www.rems.de → Downloads (za nalaganje) → Parts lists.